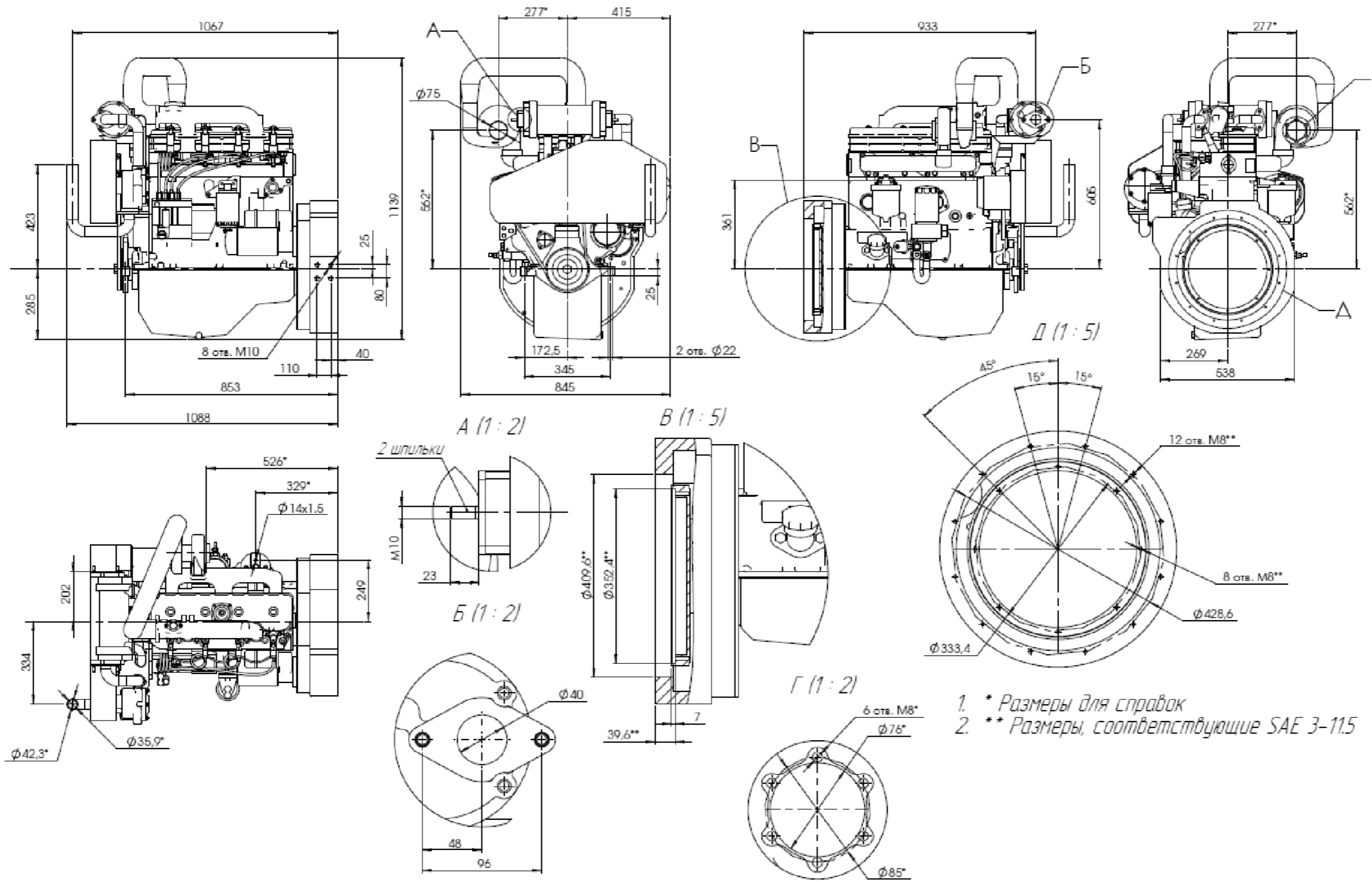


Габаритный чертеж ММЗ 245Р



Ив. Н. Попл.	001-2015
Ив. Н. Дубл.	
Взак. Ив. Н.	
Подп. и Дата	
Подп. и Дата	

Изм.	Лист	№ докум	Подп	Дат
------	------	---------	------	-----

ТУ 312010-002-49014-10