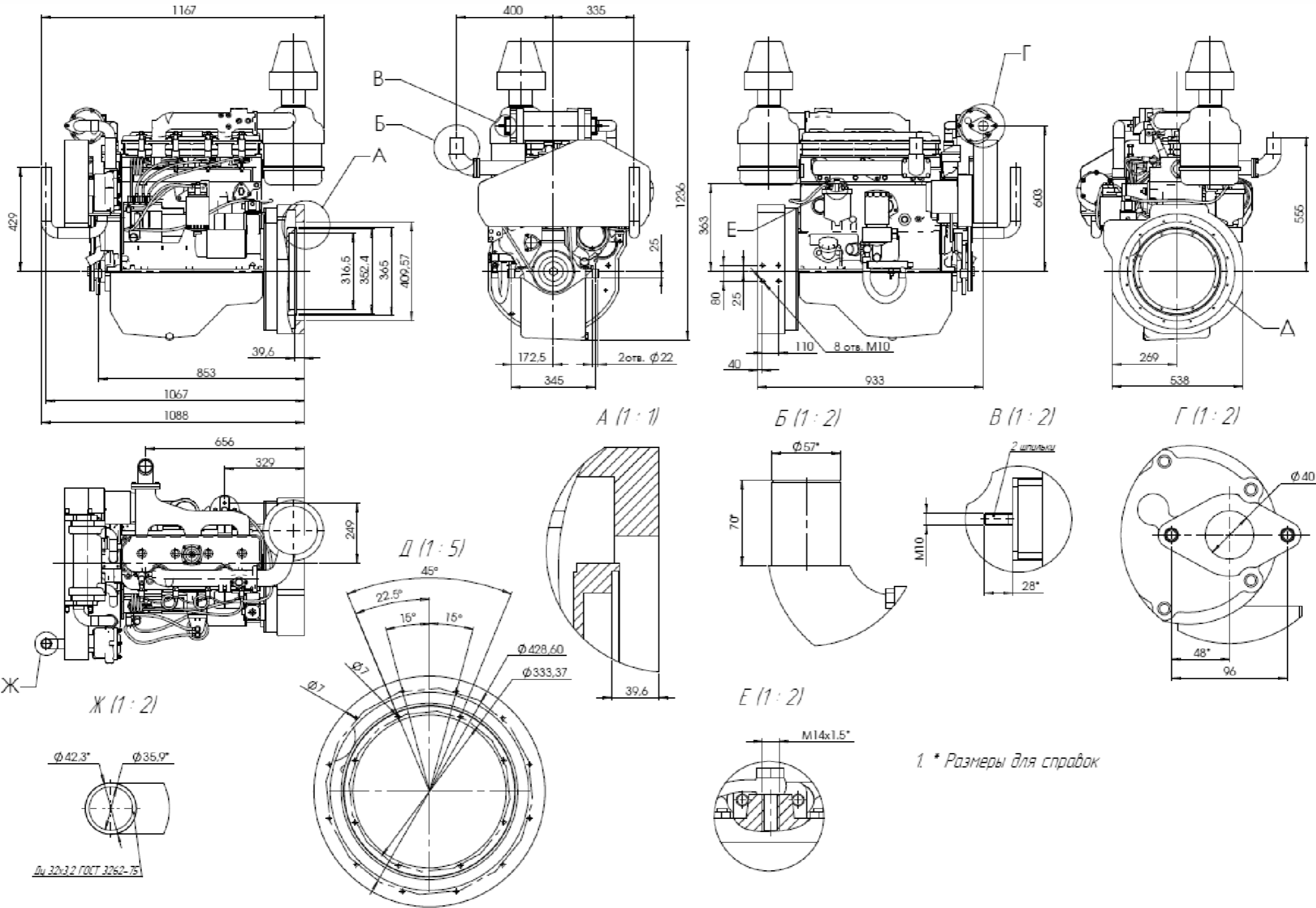


ПРИЛОЖЕНИЕ 1. ГАБАРИТНЫЕ ЧЕРТЕЖИ ДВИГАТЕЛЕЙ

Габаритный чертеж ММЗ 243Р



Ив. Н. Дубл.	Подп. и Дата
Взак. Ив. Н.	
Ив. Н. Подп.	001-2015

Изм.	Лист	Н. докум	Подп	Дат
------	------	----------	------	-----

ТУ 312010-002-49014-10