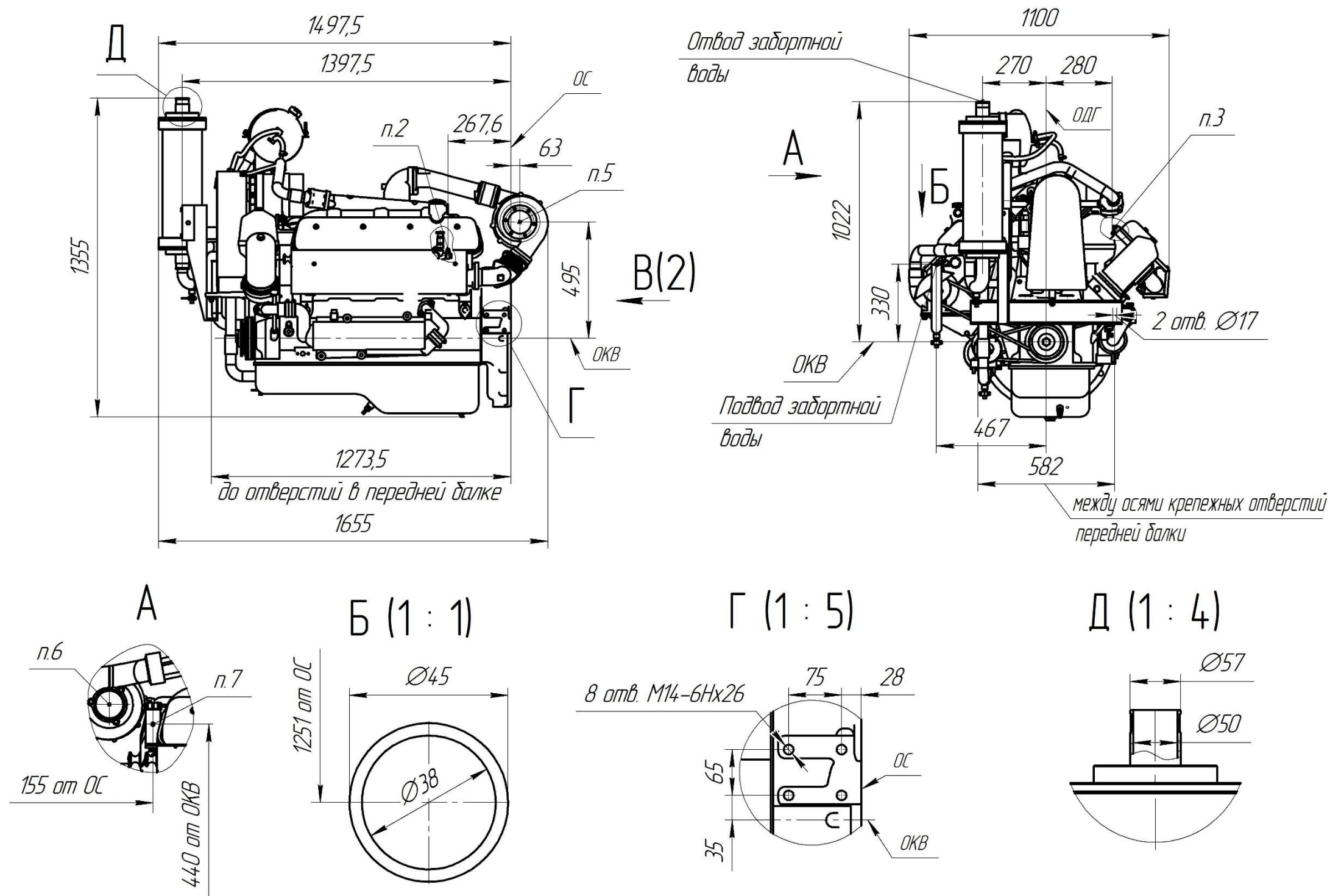


Габаритный чертеж двигателя ЯМЗ7511Р (ЯМЗ7511Р1)



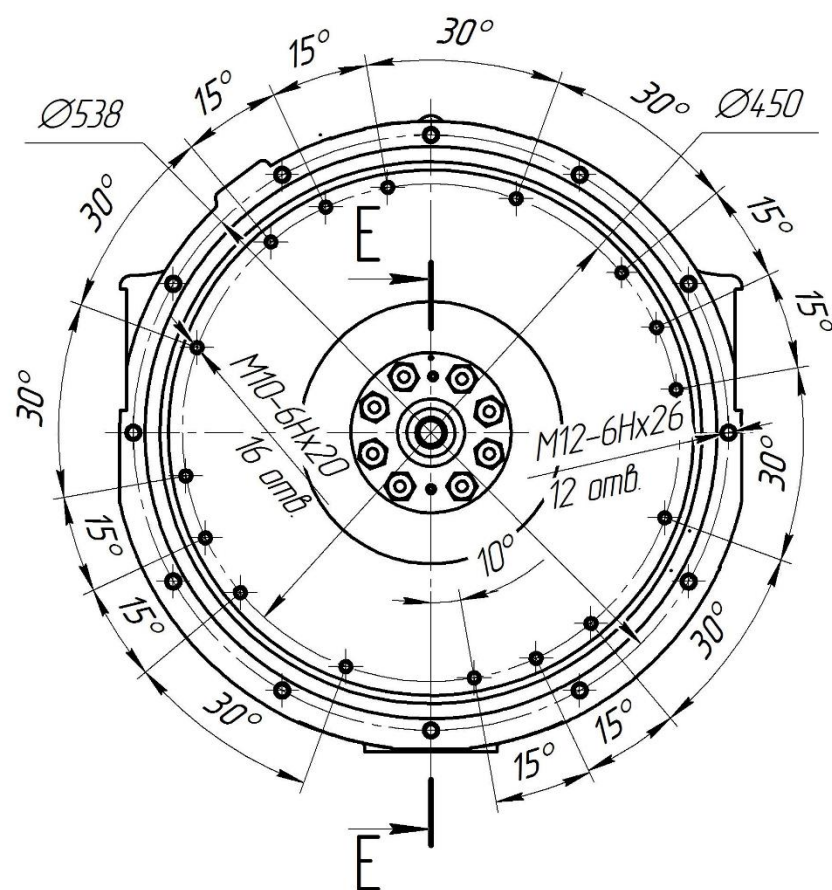
Изд. N	Подл. и Дата
Изд. N	Изд. N
Взам. Изд. N	
Изд. N	Подл. и Дата
Изд. N	1-2015

Изм.	Лист	N докум	Подл.	Дата
------	------	---------	-------	------

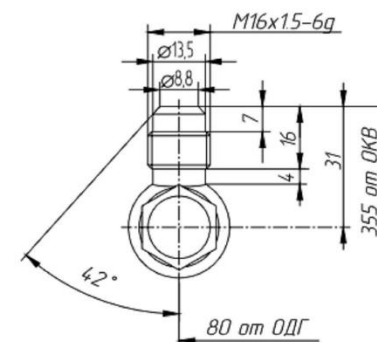
ТУ 312010-001-49014-09

Габаритный чертеж двигателя ЯМЗ7511Р (ЯМЗ7511Р1)
(продолжение)

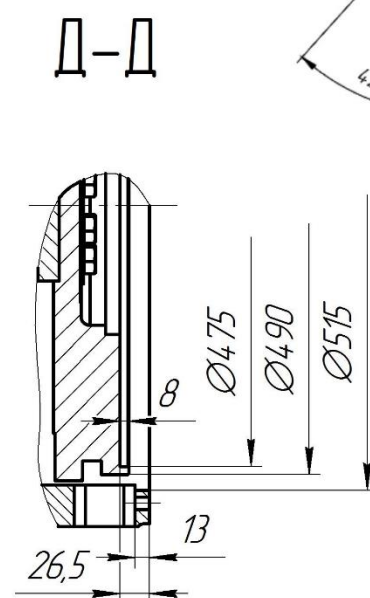
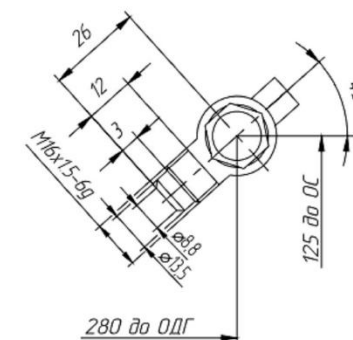
В (1 : 5) (1)



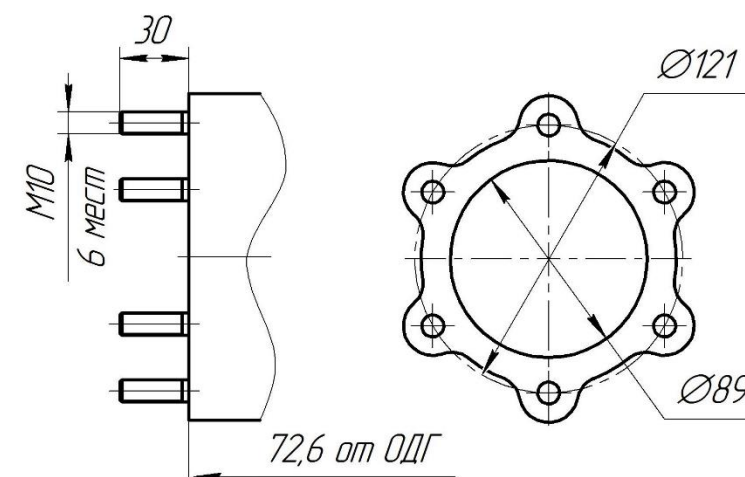
n.2 Подвод топлива из бака



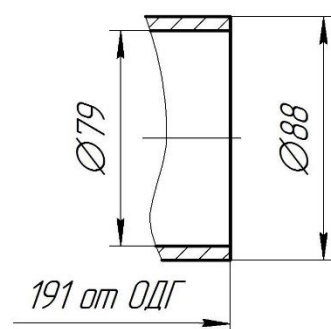
n.3 Слив топлива из форсунок



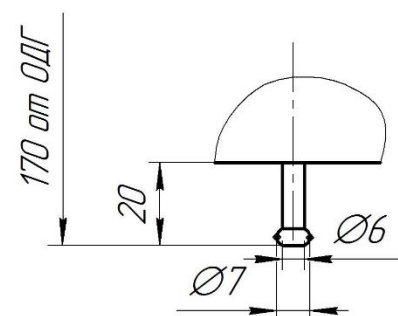
n.5 Отвод ОГ



n.6 Подвод воздуха



n.7 Отвод топлива из ДУГ



Изд. N	Подп.	Дата
1-2015		

Изм.	Лист	N докум	Подп	Дата

ТУ 312010-001-49014-09