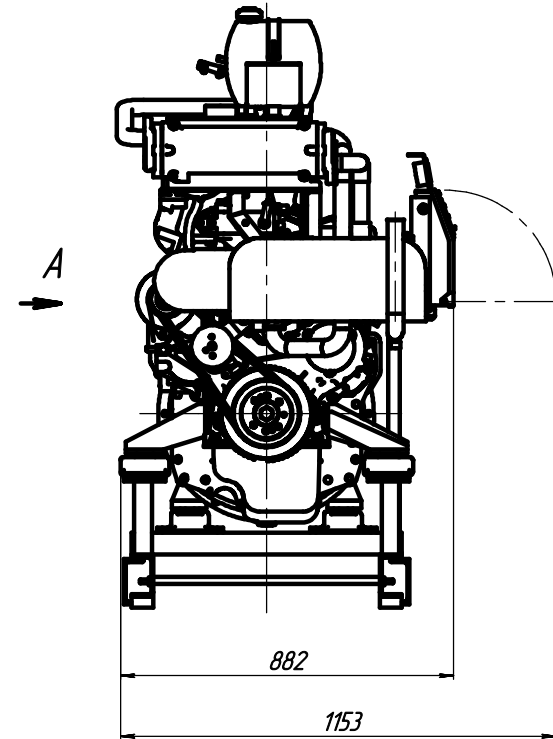
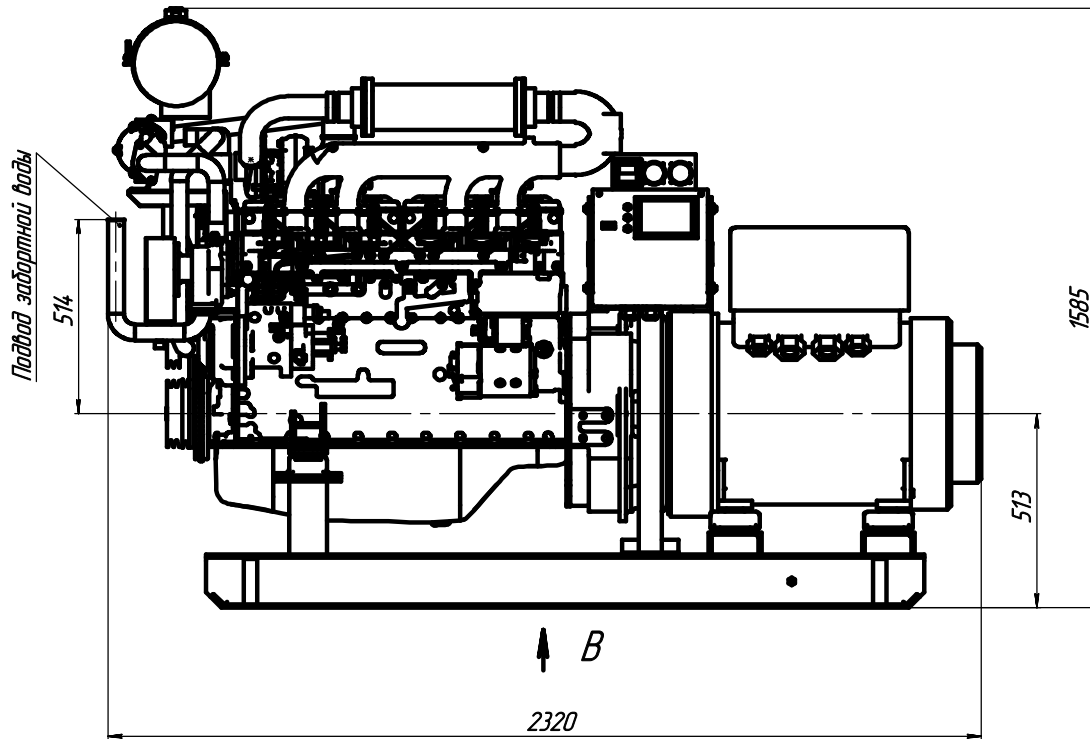
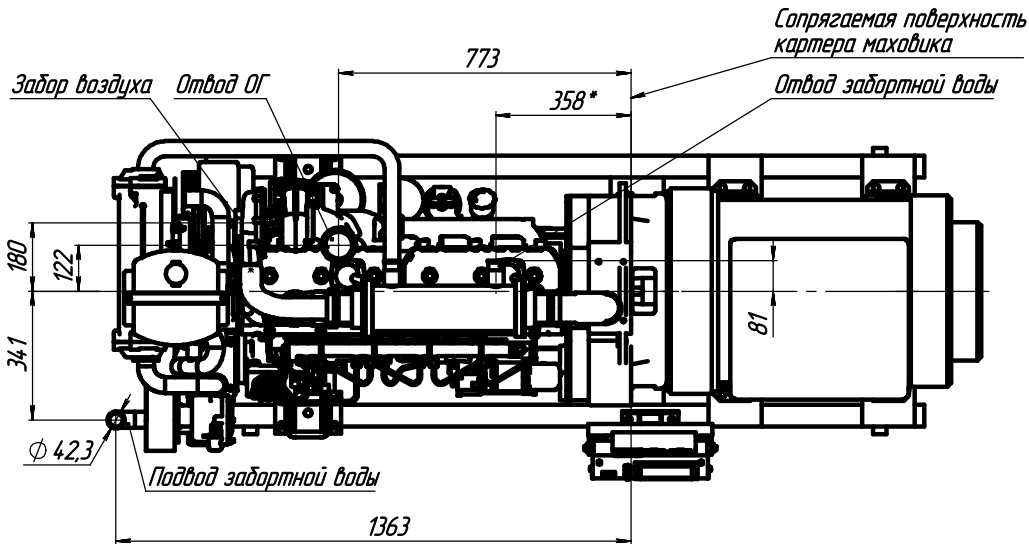


# Дизель-генератор судовой мощность 100 кВт на базе двигателя ММ3260Р1 и генератора БГ-100



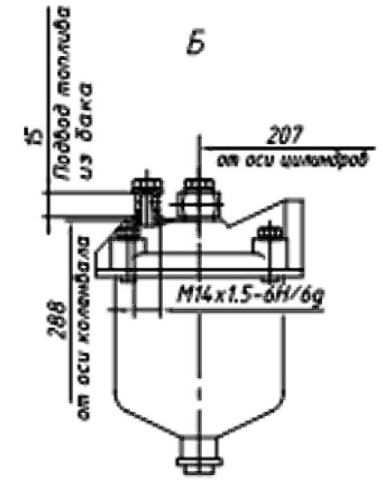
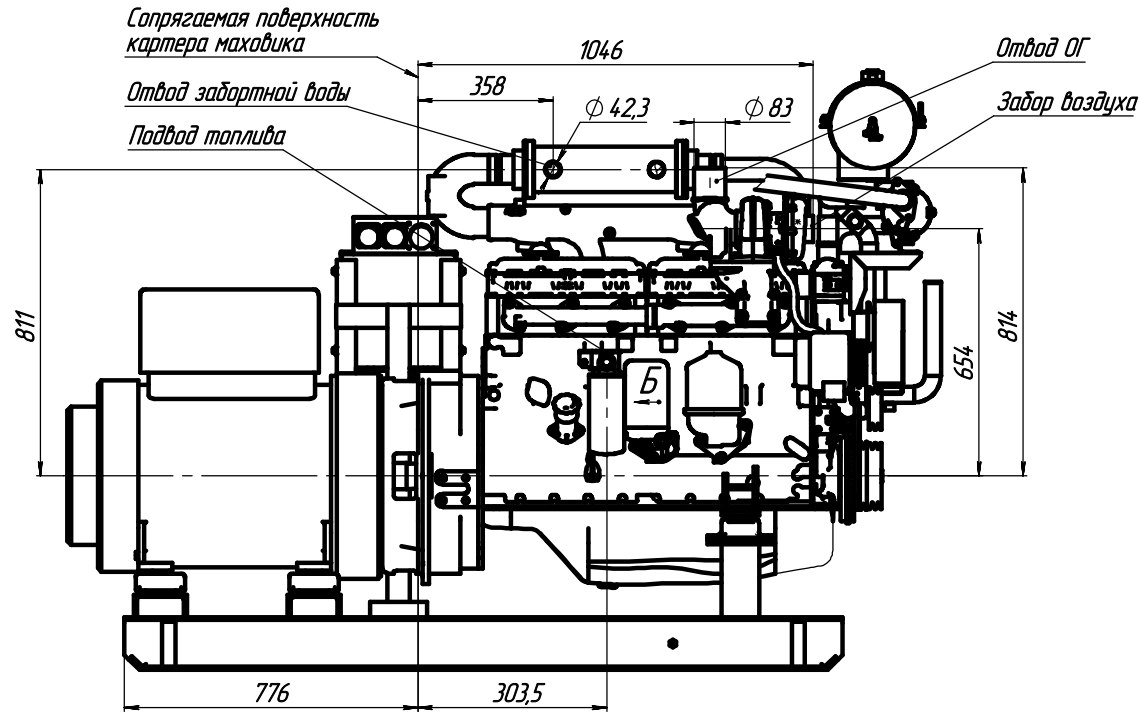
при открытой крышке автоматики



1. Размеры для справок.

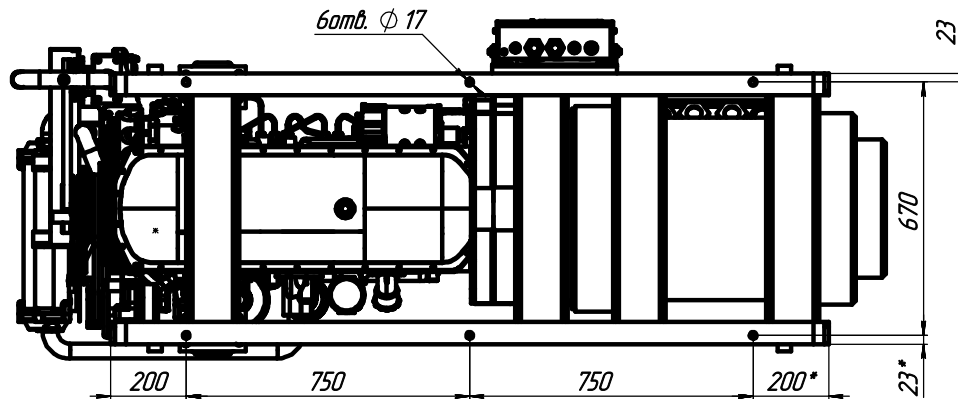
				<b>ДГ 100.ММ3.Б.0.00 ГЧ</b>			
				Дизель-генератор судовой мощность 100 кВт			
				Сборочный чертеж			
Изм.	Лист	№ докум.	Подп.	Дата	Лит.	Масса	Масштаб
Разраб.	Коллектор				0		1:10
Проб.	Фрол				Лист 1	Листов 2	
Г. контр.							
И. контр.							
Этб.	Лихнев						
						<b>000 "АЗДА"</b>	

A



B

Разметка крепежных отверстий



Изв. № 1046  
 Лист № 1046  
 Взам. инв. № 1046  
 Инв. № 1046  
 Лист № 1046  
 Лист № 1046