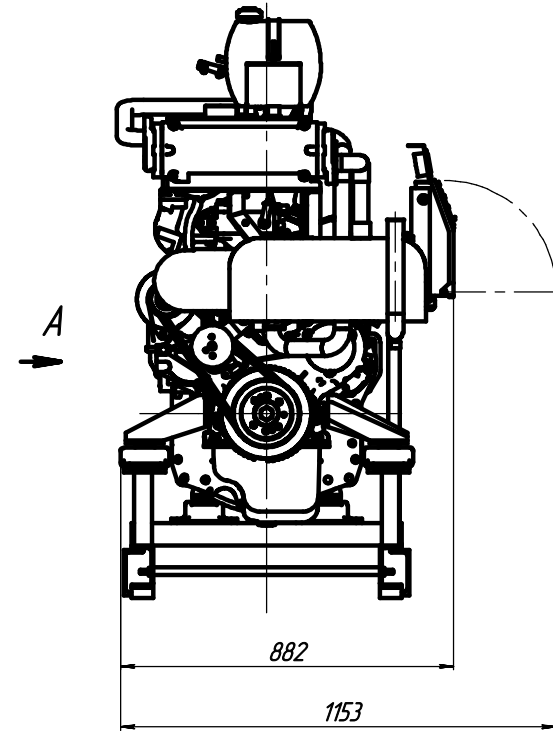
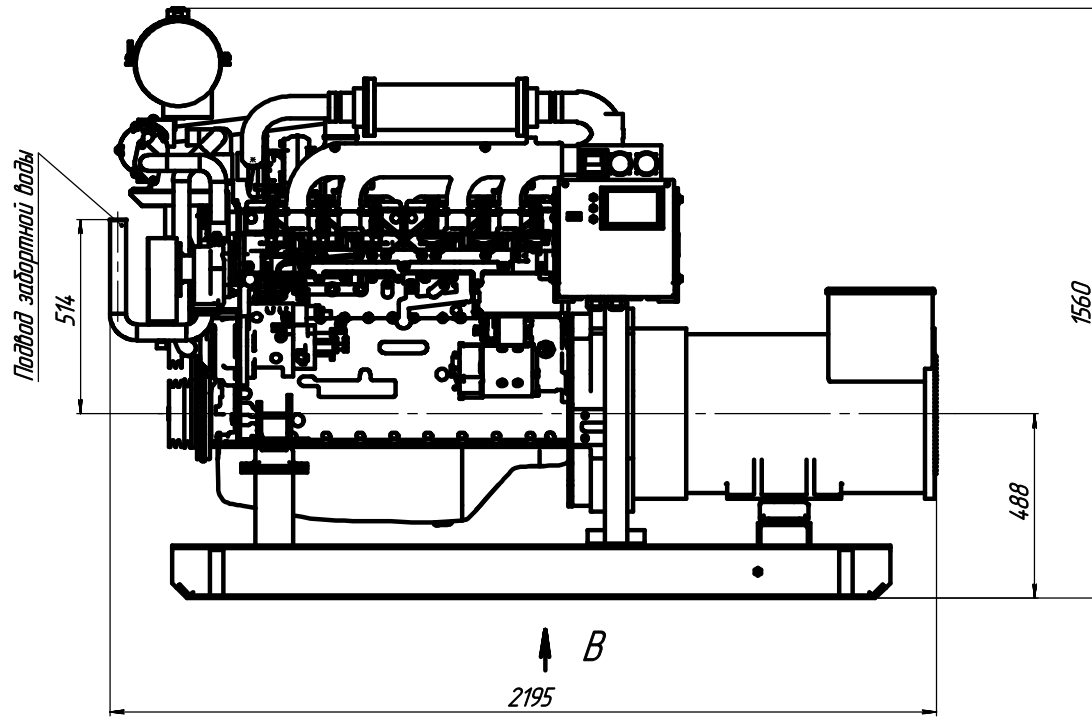
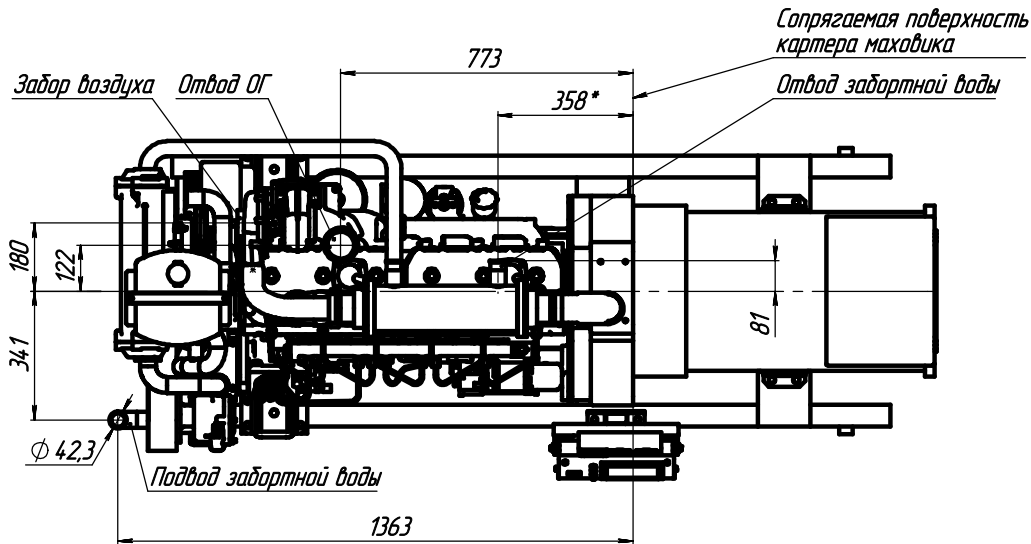


Дизель-генератор судовой мощность 100 кВт на базе двигателя ММ3260Р1 и генератора Sinco SK225 LM



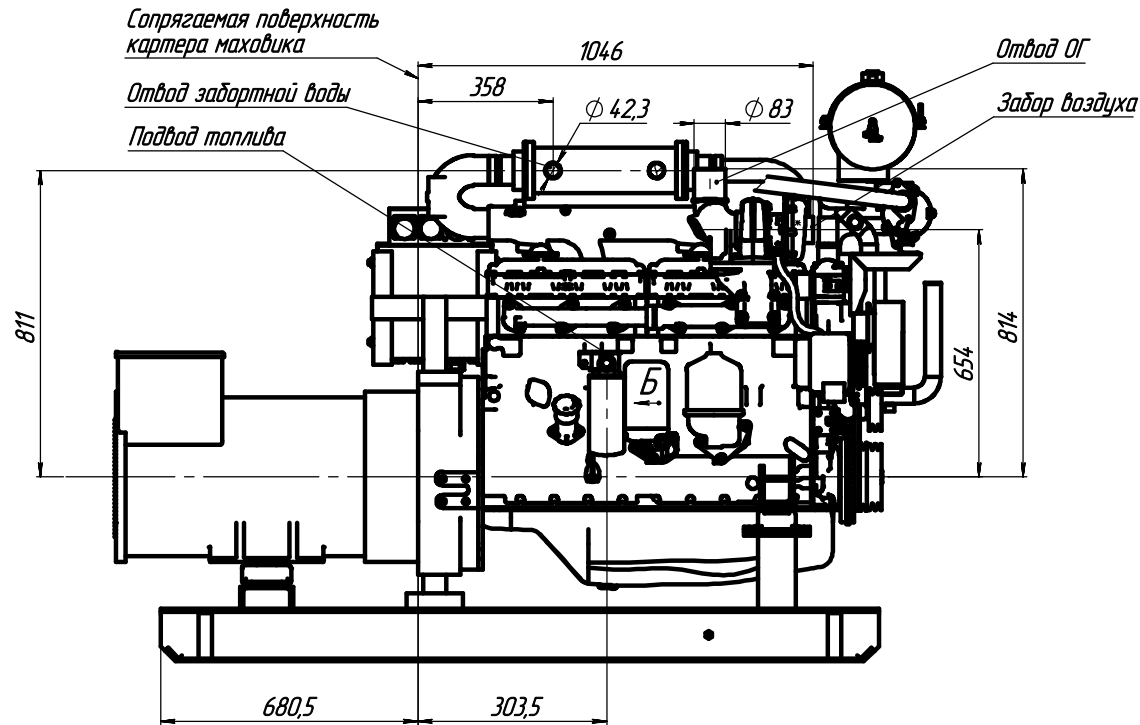
при открытой крышке автоматики



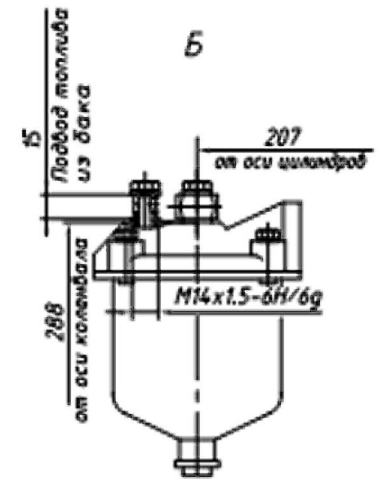
1. Размеры для справок.

				ДГ 100.ММ3.С.0.00 ГЧ		
				Дизель-генератор судовой мощностью 100 кВт Сборочный чертеж		
Изм.	Лист	№ докум.	Подп.	Дата	Лит.	Масса
Разраб.	Коллектор				0	1:10
Проб.	Фаб				Лист 1	Листов 2
Г. контр.					000 "АЗДА"	
И. контр.						
Этб.	Лихачев					

A

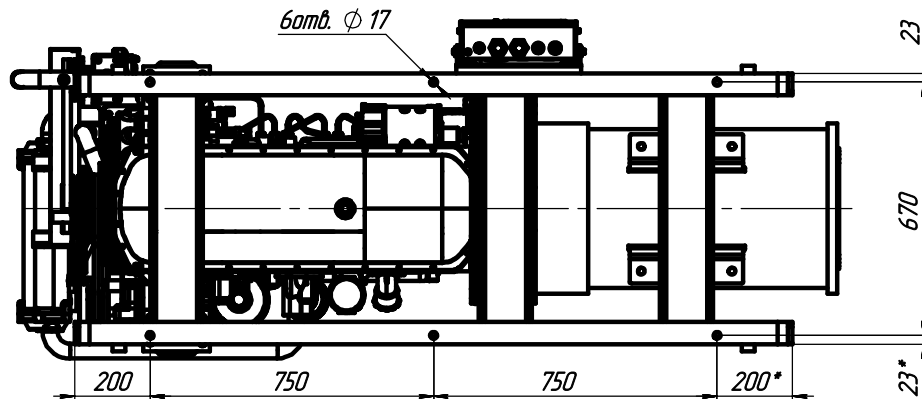


Б



B

Разметка крепежных отверстий



Изм. № 01
Лист № 01
Взам. инв. № 01
Изм. № 01
Лист № 01
Изм. № 01
Лист № 01