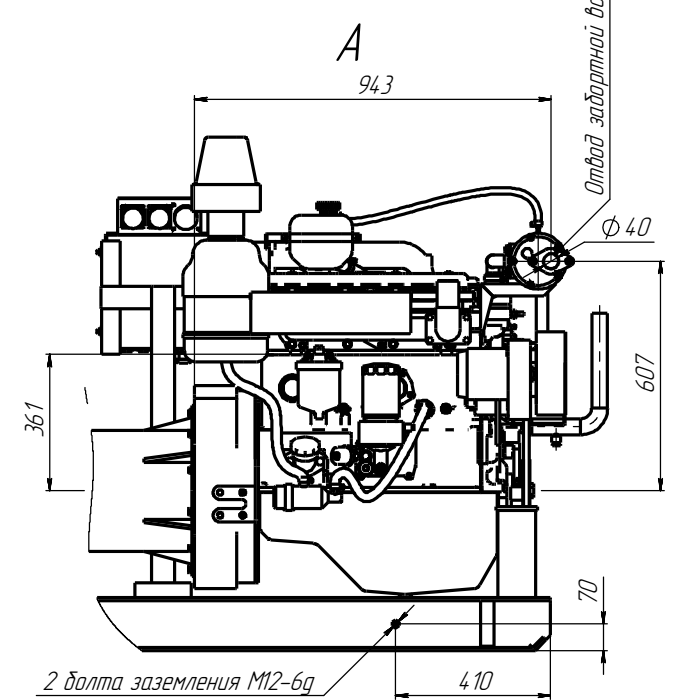
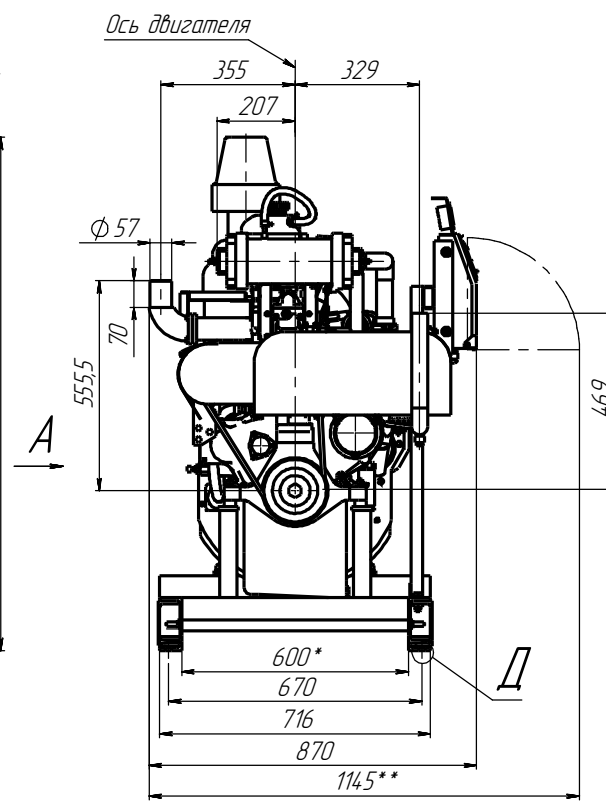
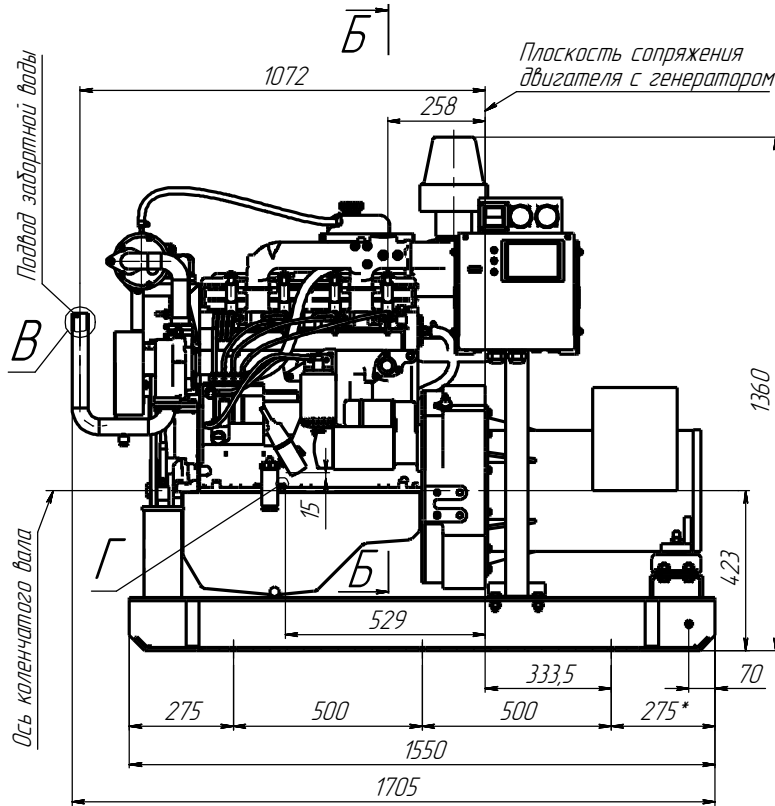
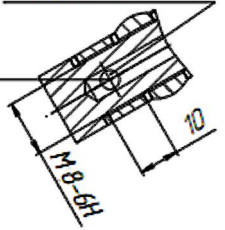


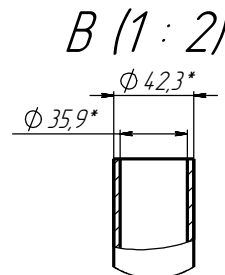
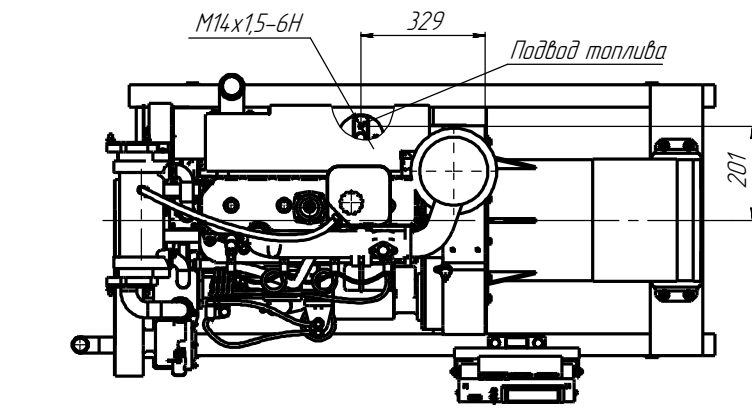
ДГ16-1А(2А)-230(400) на базе двигателя ММ3243Р1 и генератора Синхро НВ4



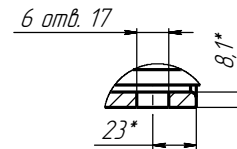
Б-Б (2 : 1)
Место подключения
слива топлива



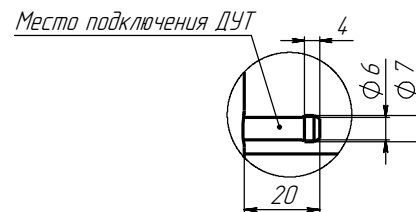
473
до оси коленчатого вала



В (1 : 2) **Д (1 : 2)**



Г (1 : 1)



- * Размеры для справок.
- ** Габарит при открытой крышке щита управления.

					ДГ16.ММ3.С.0.00 ГЧ		
					Дизель-генератор судовой вспомогательный мощностью 16 кВт при 1500 мин ⁻¹ .		
Изм.	Лист	№ Докум.	Подп.	Дата	Лит.	Масса	Масштаб
					0	850	15
Разраб.	Колокольцев						
Проб.	Яраб						
Т.контр.							
И.контр.							
Этб.	Лихачев						
					Лист	1	Листов
					000 "АЗДА"		

Лист 1 из 1
Изм. № 1
Взам. инв. №
Изм. № 1
Лист 1 из 1
Изм. № 1
Лист 1 из 1