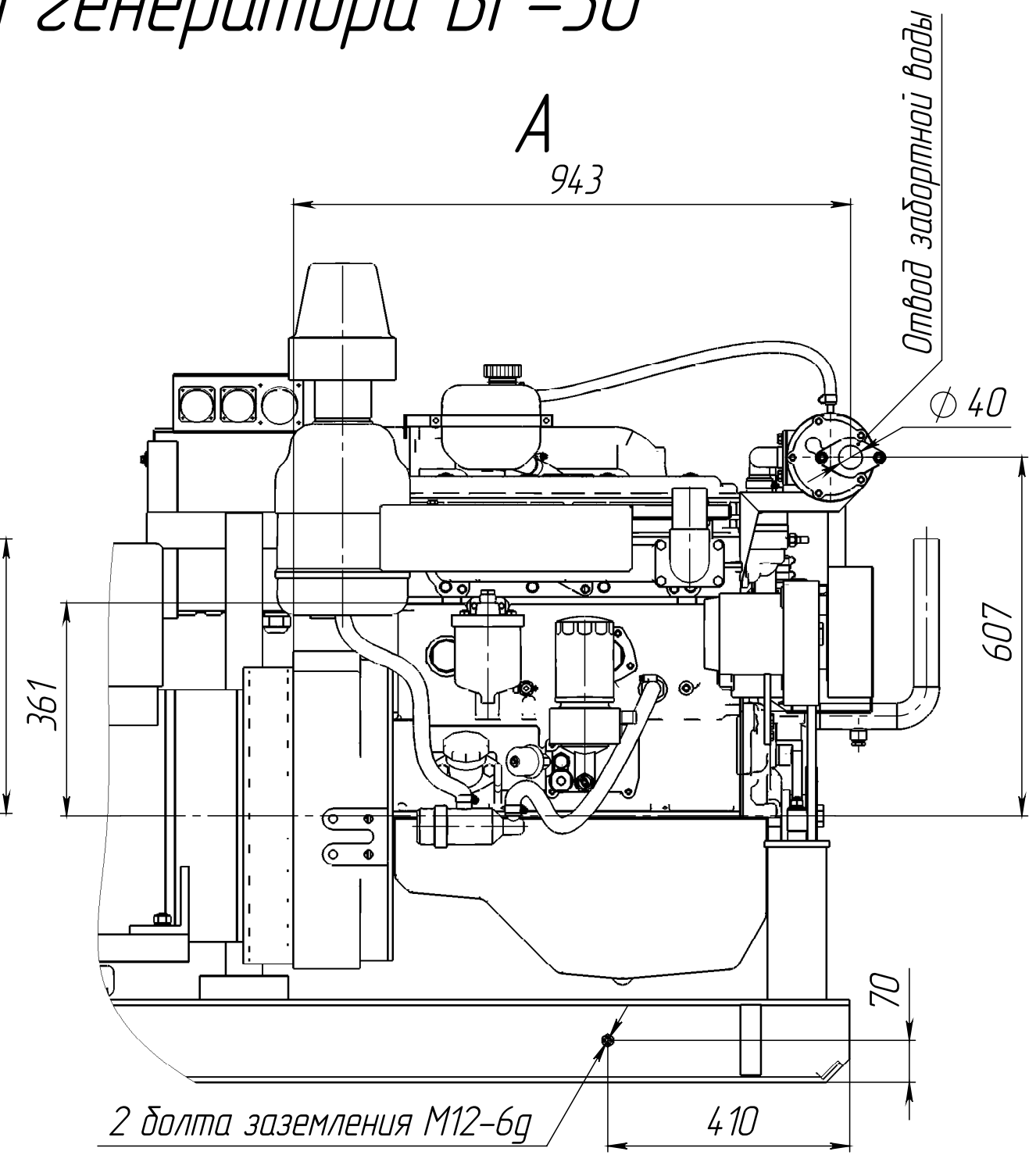
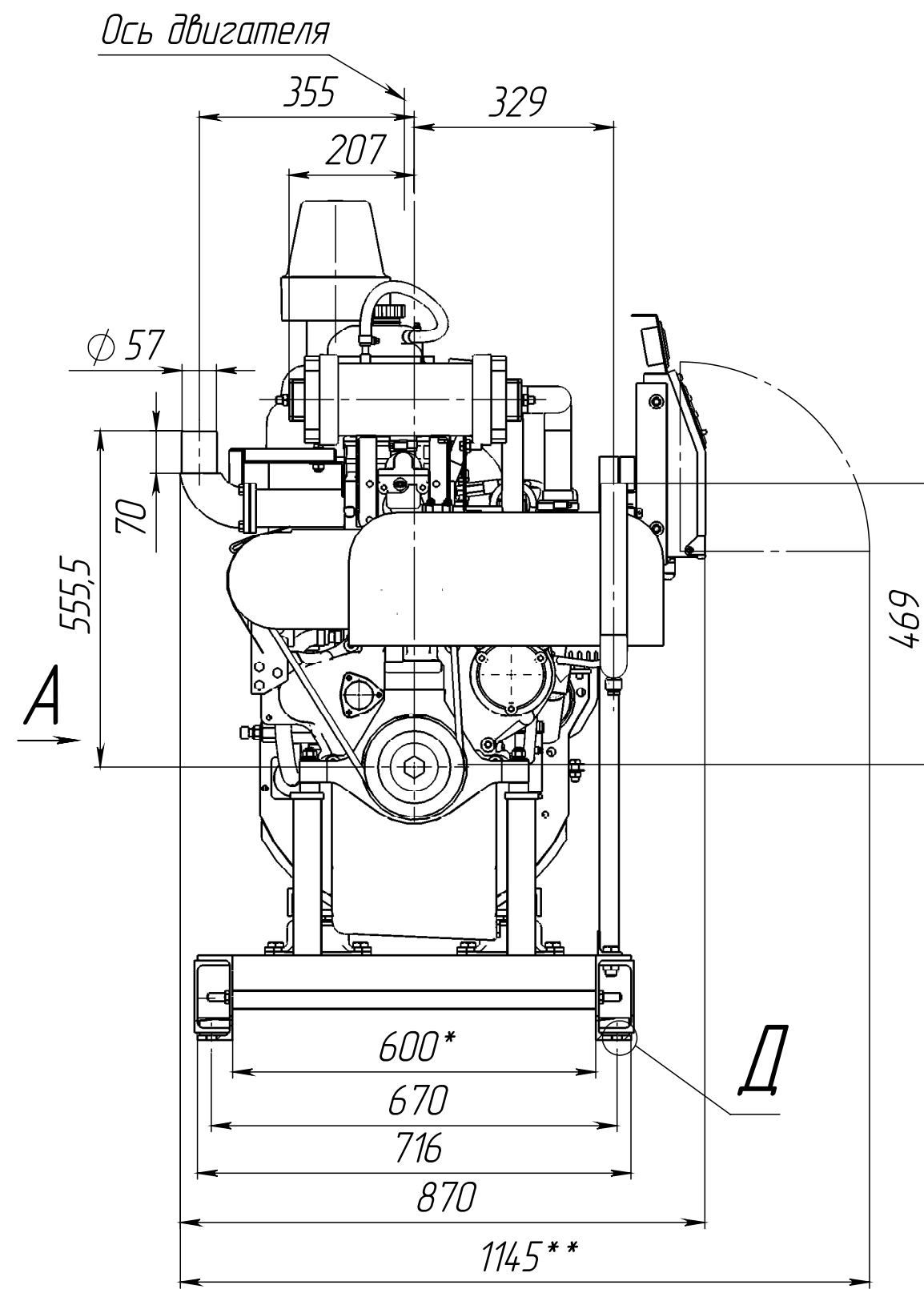
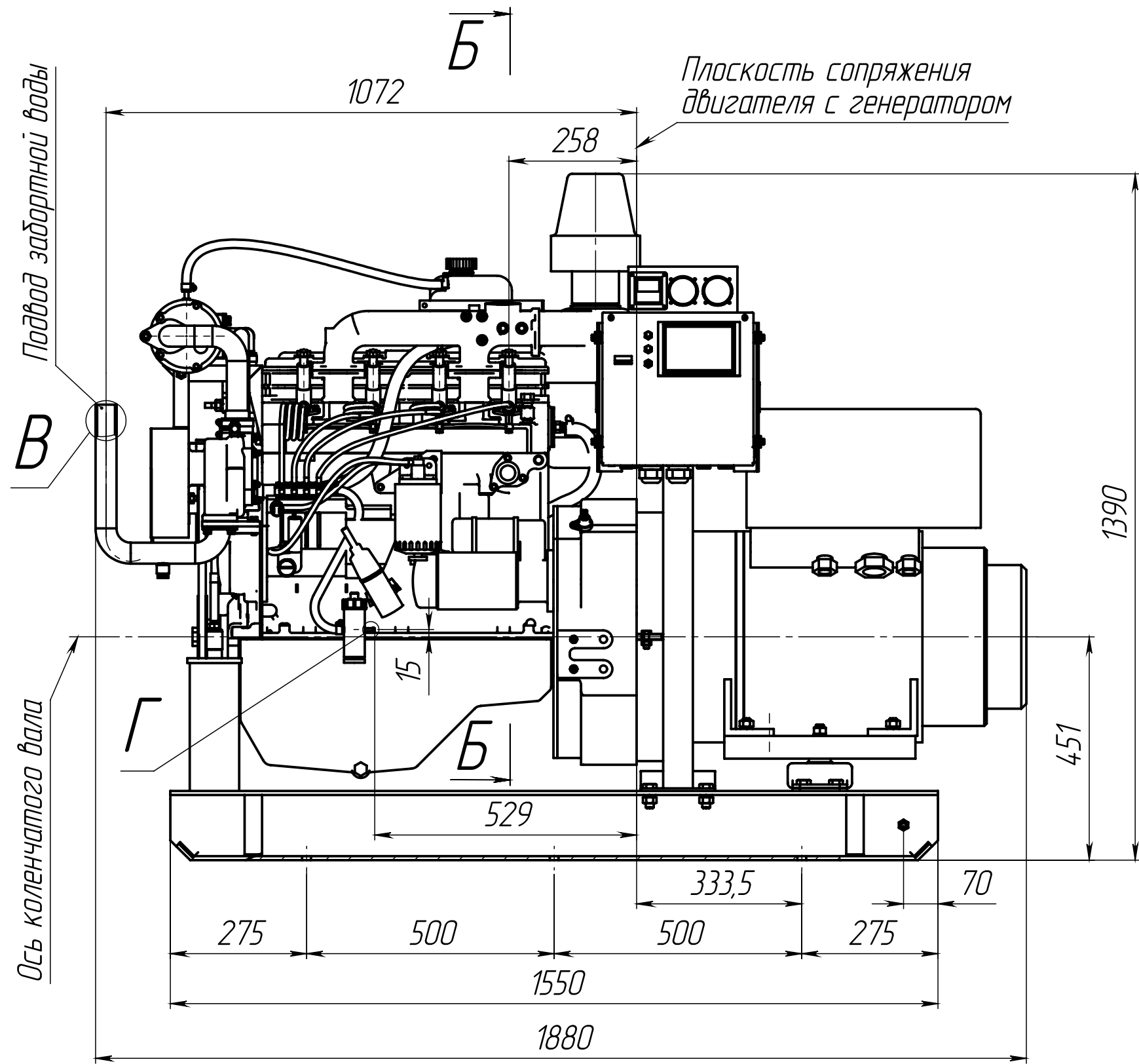
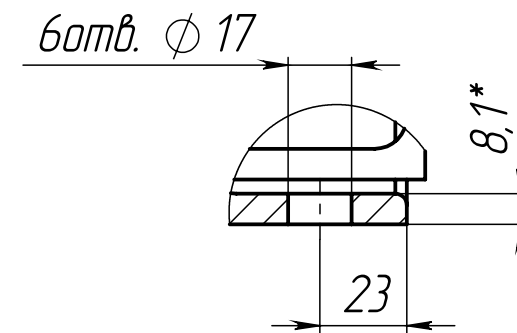
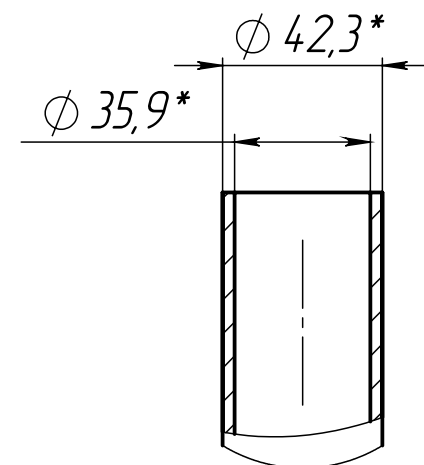


ДГЗ0-1А(2А)-230(400) на базе двигателя ММЗ243Р1 и генератора БГ-30

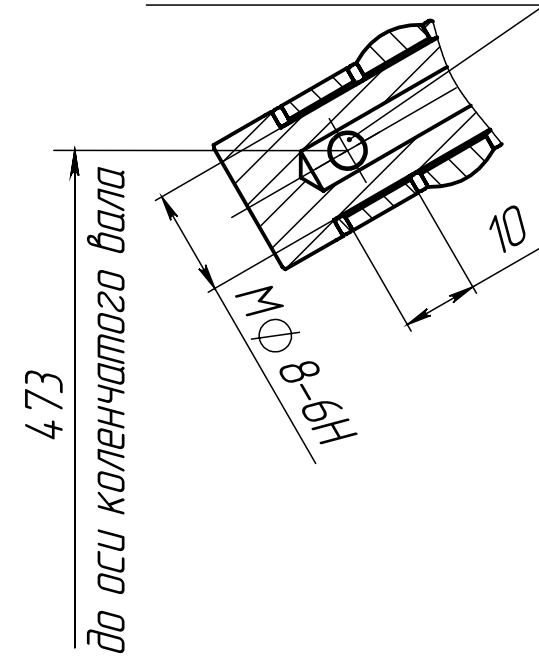
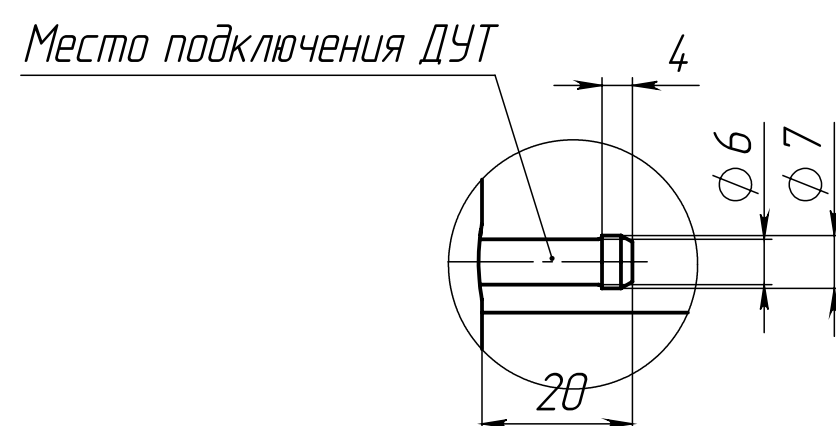


Б-Б (2 : 1)
Место подключения слива топлива

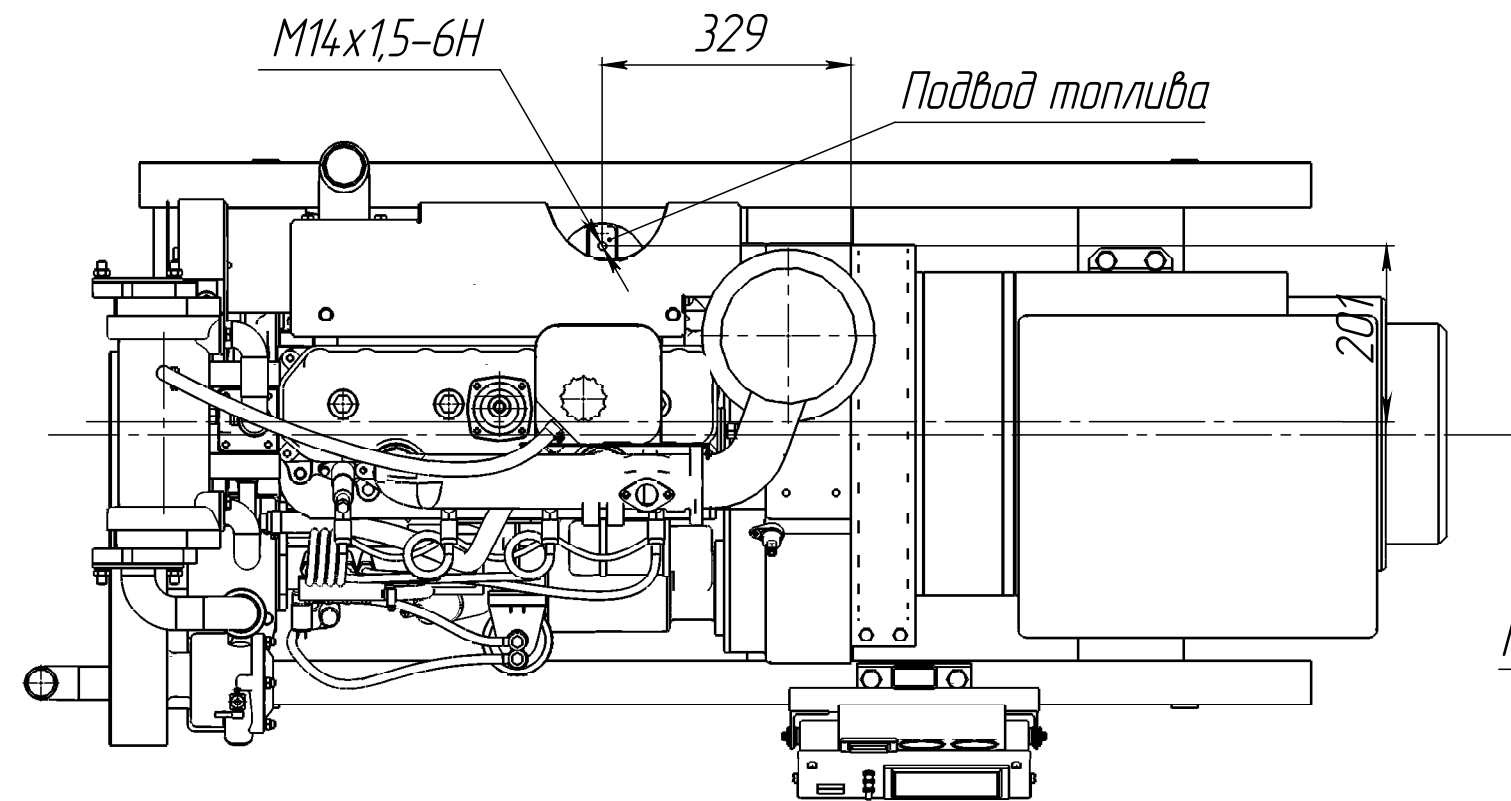
В (1 : 2) Д (1 : 2)



Г (1 : 1)



- * Размеры для справок.
- ** Габарит при открытой крышке щита управления.



				ДГЗ0.ММЗ.Б.0.00 Г4			
				Дизель-генератор судовой вспомогательный мощностью 30 кВт при 1500 мин ⁻¹ .			
Изм.	Лист	№ Докум.	Подп.	Дата	Лит.	Масса	Масштаб
					0	1010	1:5
Разраб.	Колокольцев						
Пров.	Яров						
Т.контр.							
Н.контр.							
Утв.	Лихачев						
				Габаритный чертёж			
				Лист 1		Листов 1	
				000 "АЗДА"			