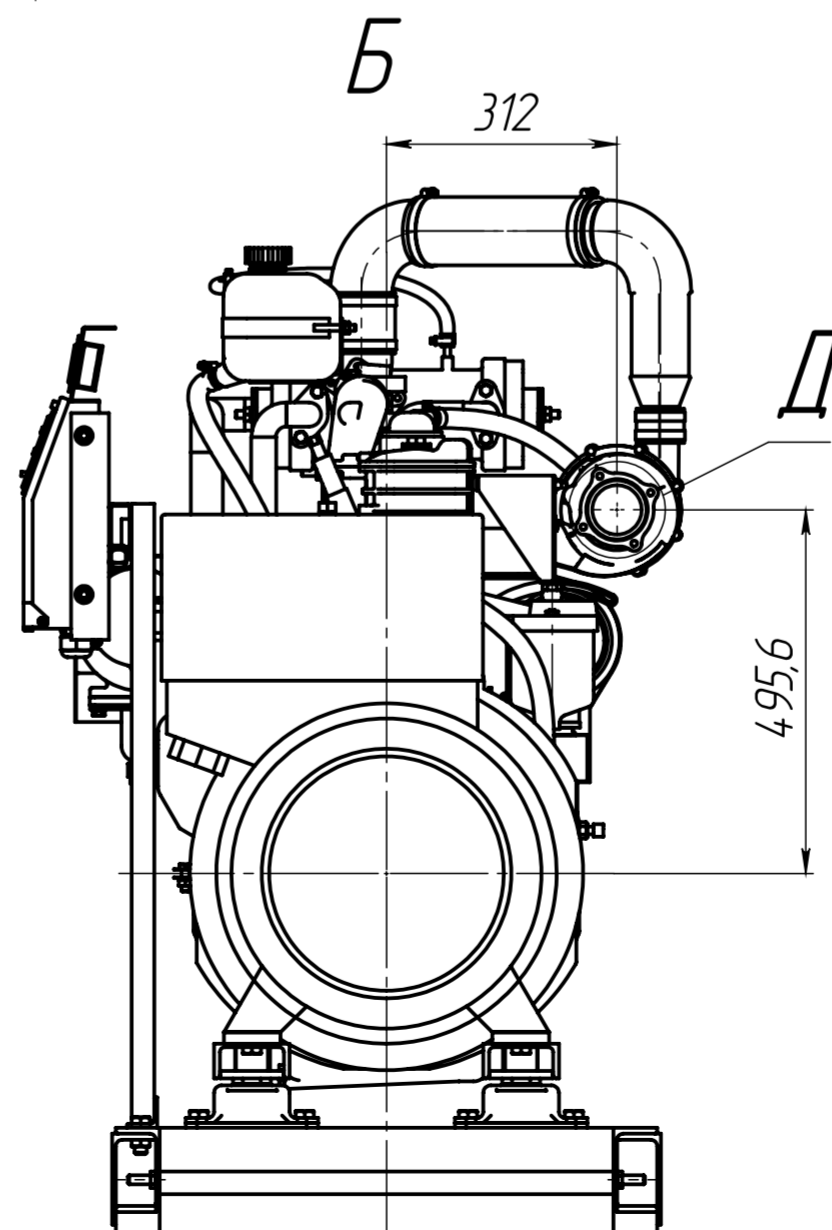
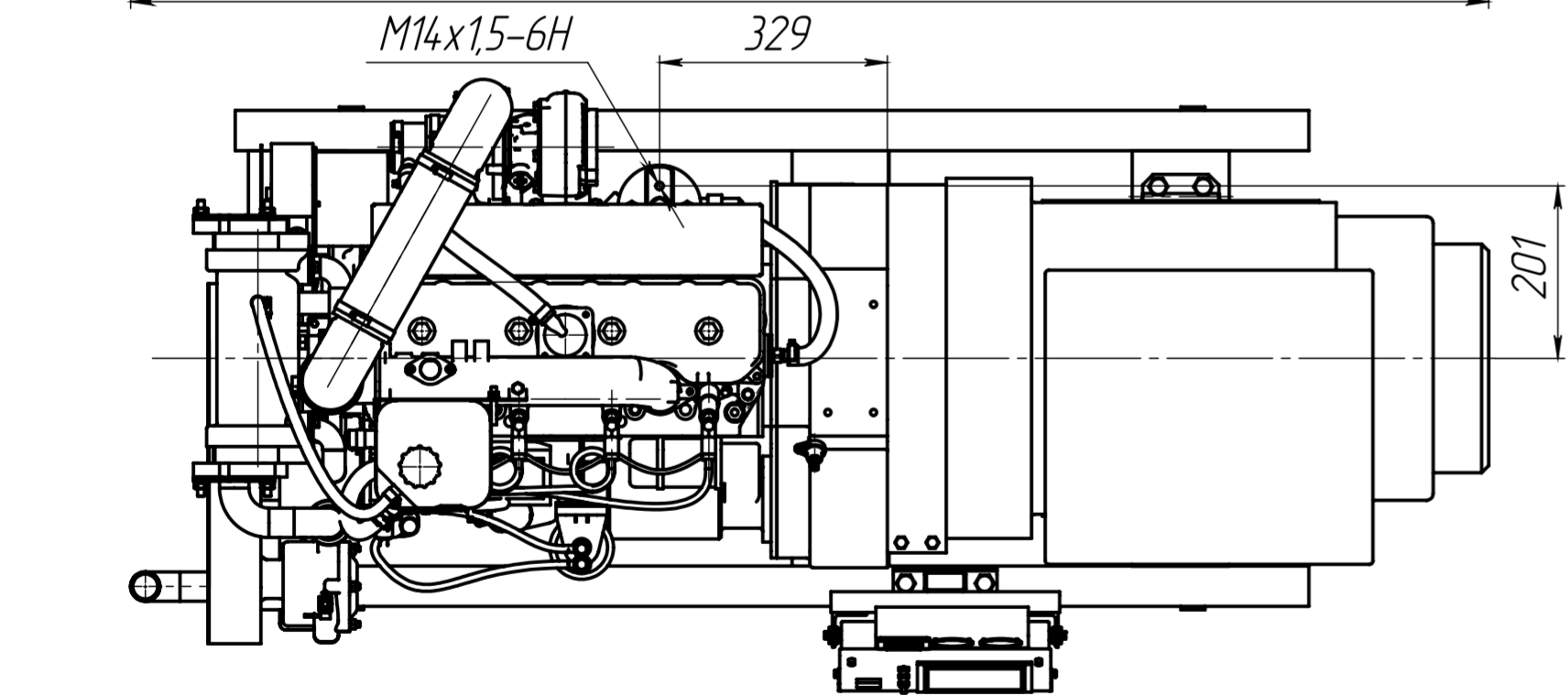
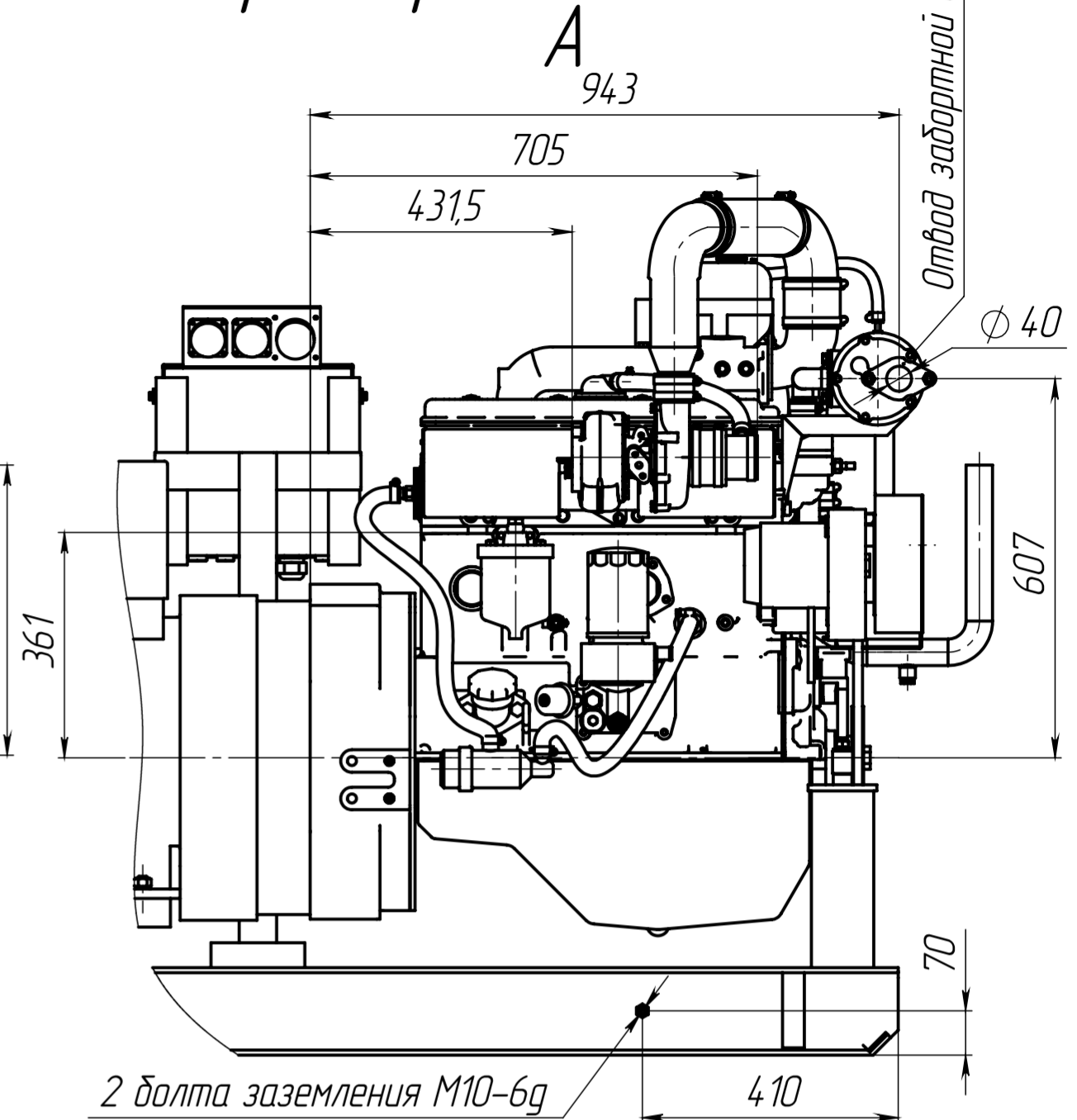
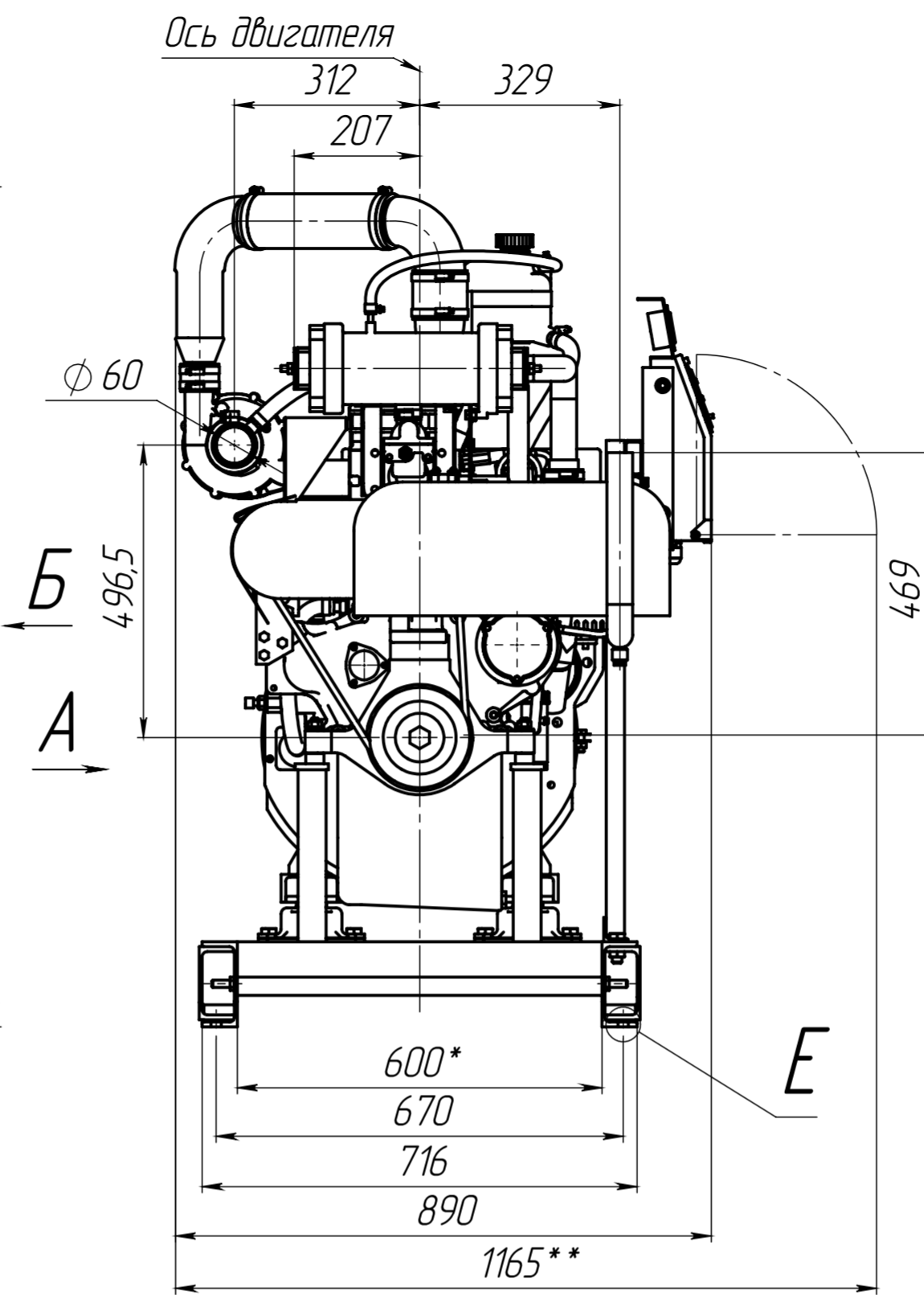
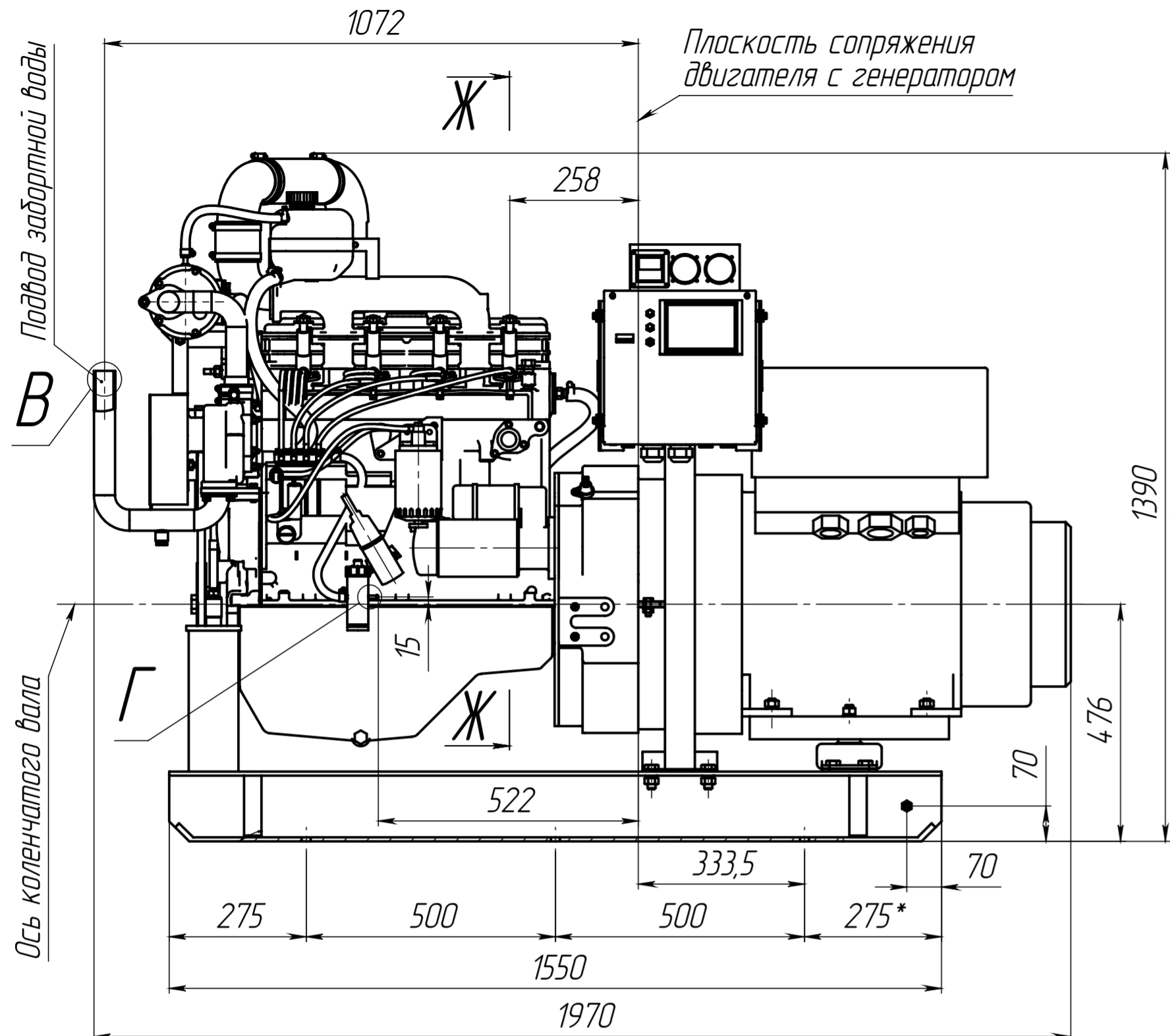
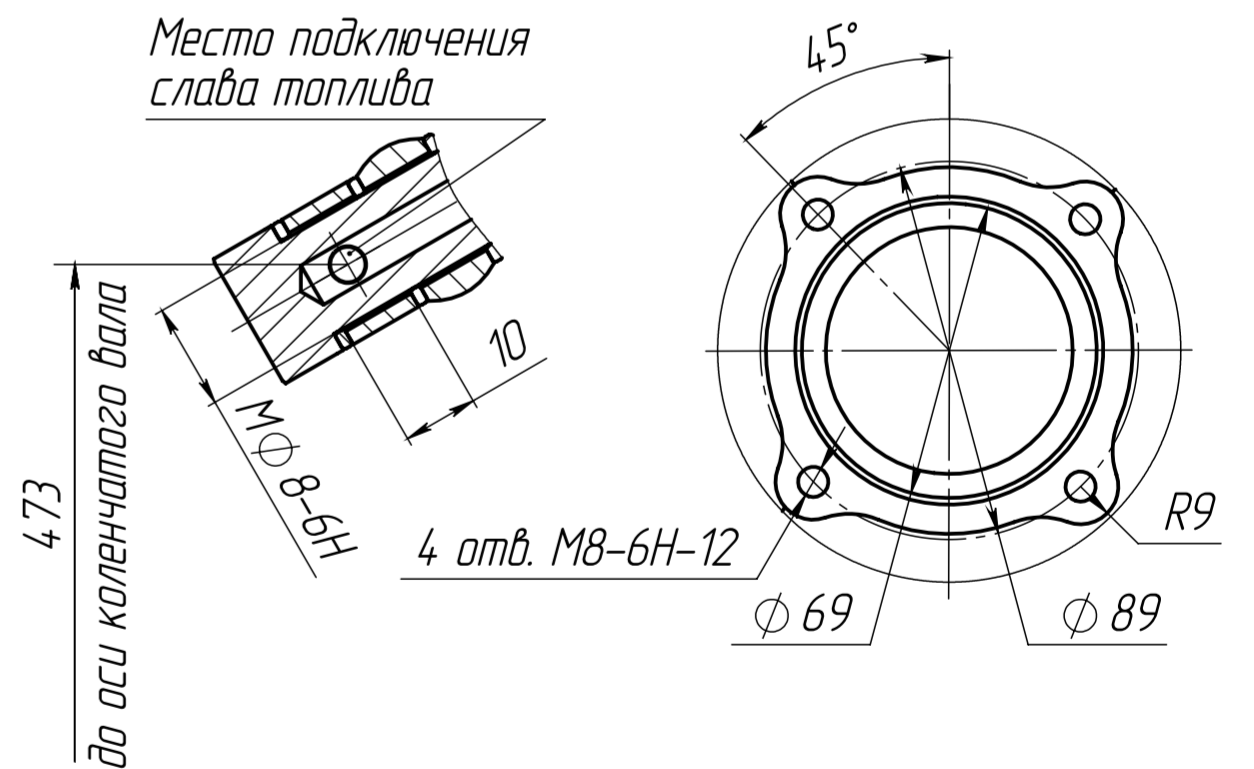


ДГ50-1А(2А)-230(400) на базе двигателя ММ3245Р1 и генератора БГ-60



Ж-Ж (2 : 1)
Место подключения слава топлива

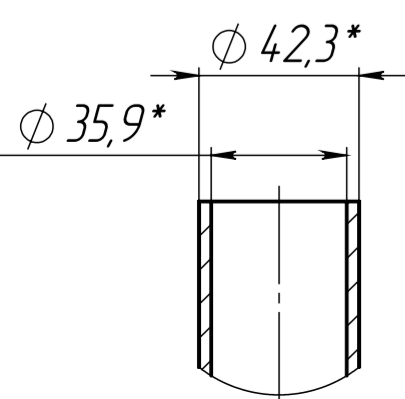
Д (1 : 2)



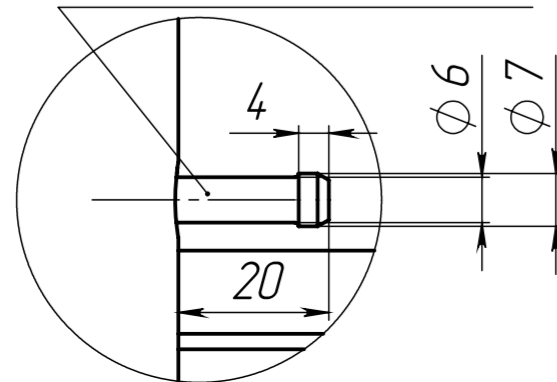
В (1 : 2)

Г (1 : 1)

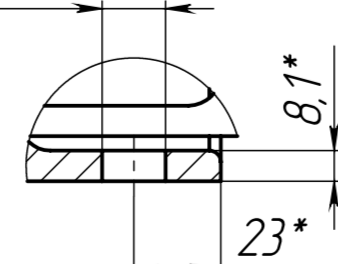
Е (1 : 2)



Место подключения ДУТ



6 отв. 17



- * Размеры для справок.
- ** Габарит при открытой крышке щита управления.

ДГ50.ММ3.Б.0.00 ГЧ				Лит.	Масса	Масштаб
Дизель-генератор судовой				0	1100	1:5
вспомогательный мощностью						
50 кВт при 1500 мин ⁻¹ .						
Габаритный чертеж				Лист 1	Листов 1	
000 "АЗДА"						