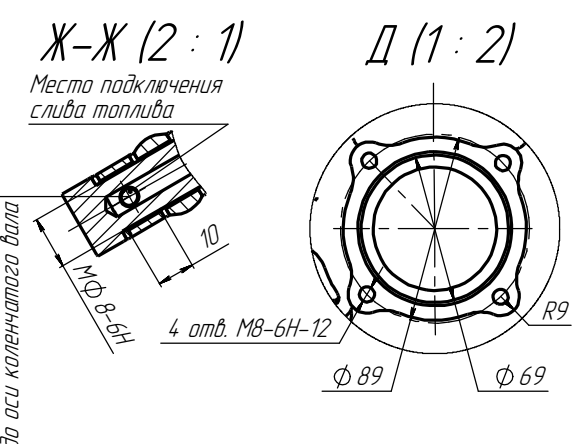
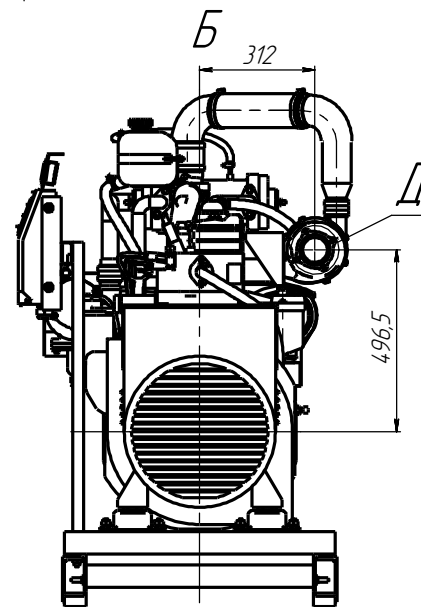
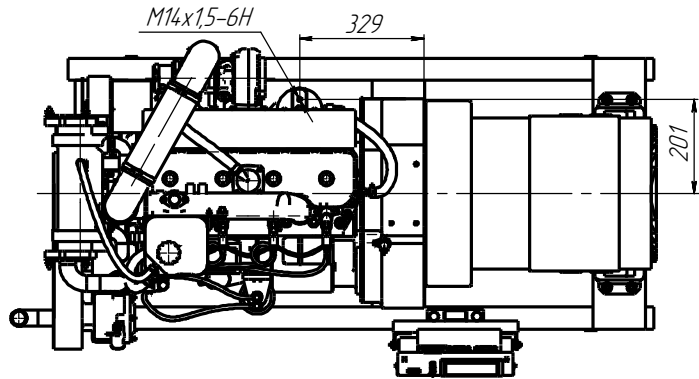
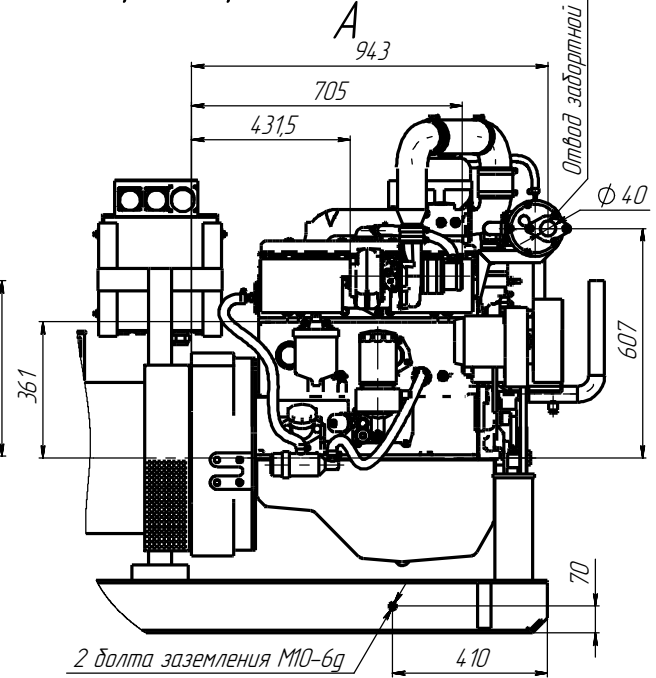
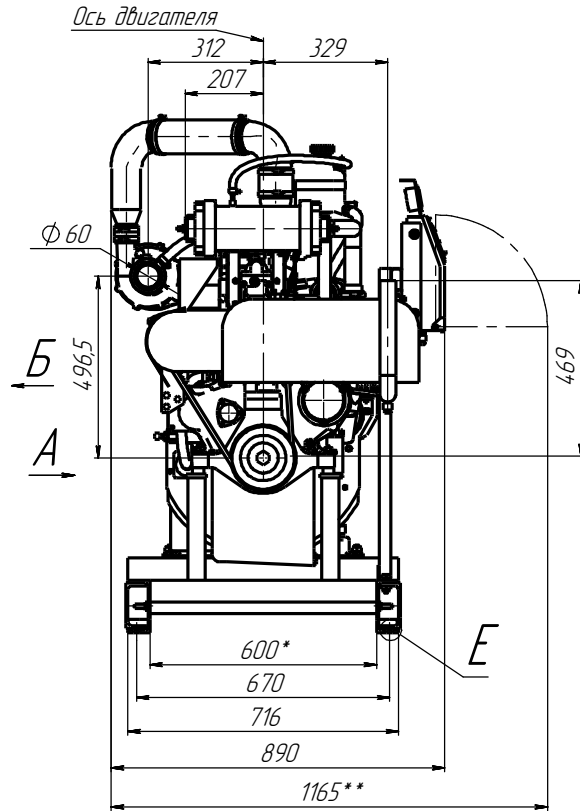
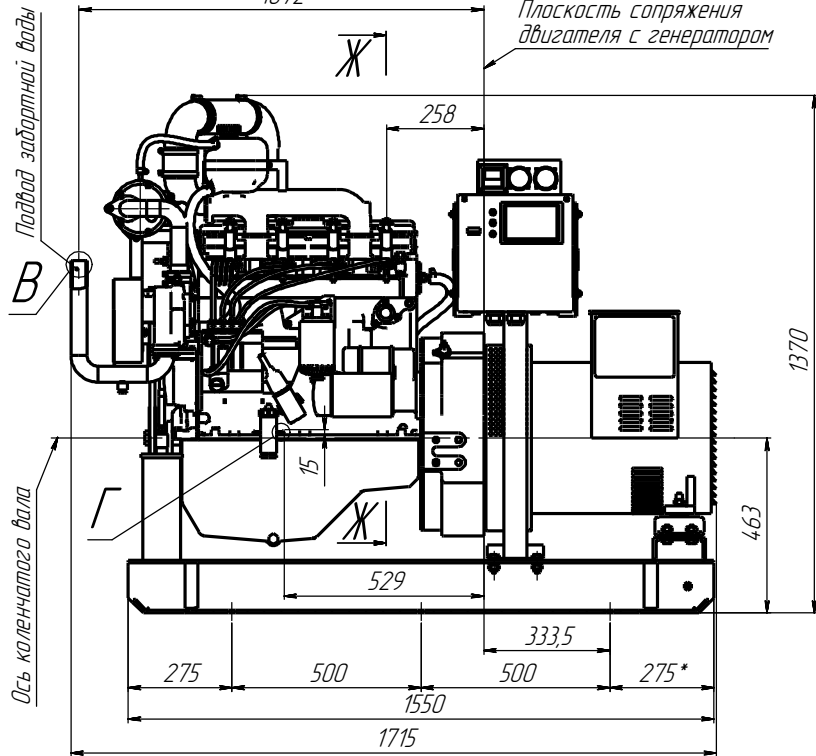


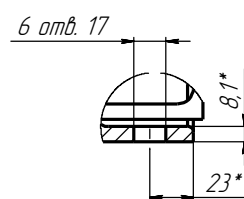
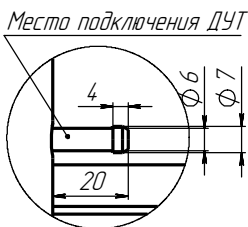
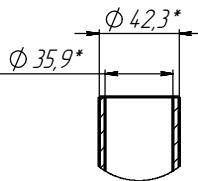
ДГ50-1А(2А)-230(400) на базе двигателя ММ3245Р1 и генератора Синхро JB4



В (1:2)

Г (1:1)

Е (1:2)



- \* Размеры для справок.
- \*\* Габарит при открытой крышке щита управления.

					<b>ДГ50.ММ3.С.0.00 Г4</b>				
					Дизель-генератор судовой вспомогательный мощностью 50 кВт при 1500 мин <sup>-1</sup> . Габаритный чертеж				Лист
Изм.	Лист	№ Докум.	Подп.	Дата	0	980	15		
Разраб.	Колокольцев								
Проб.	Яров								
Тех. контр.									
Исполн.									
Утв.	Лихачев								
						Лист	1	Листов	1
								000 "АЗДА"	