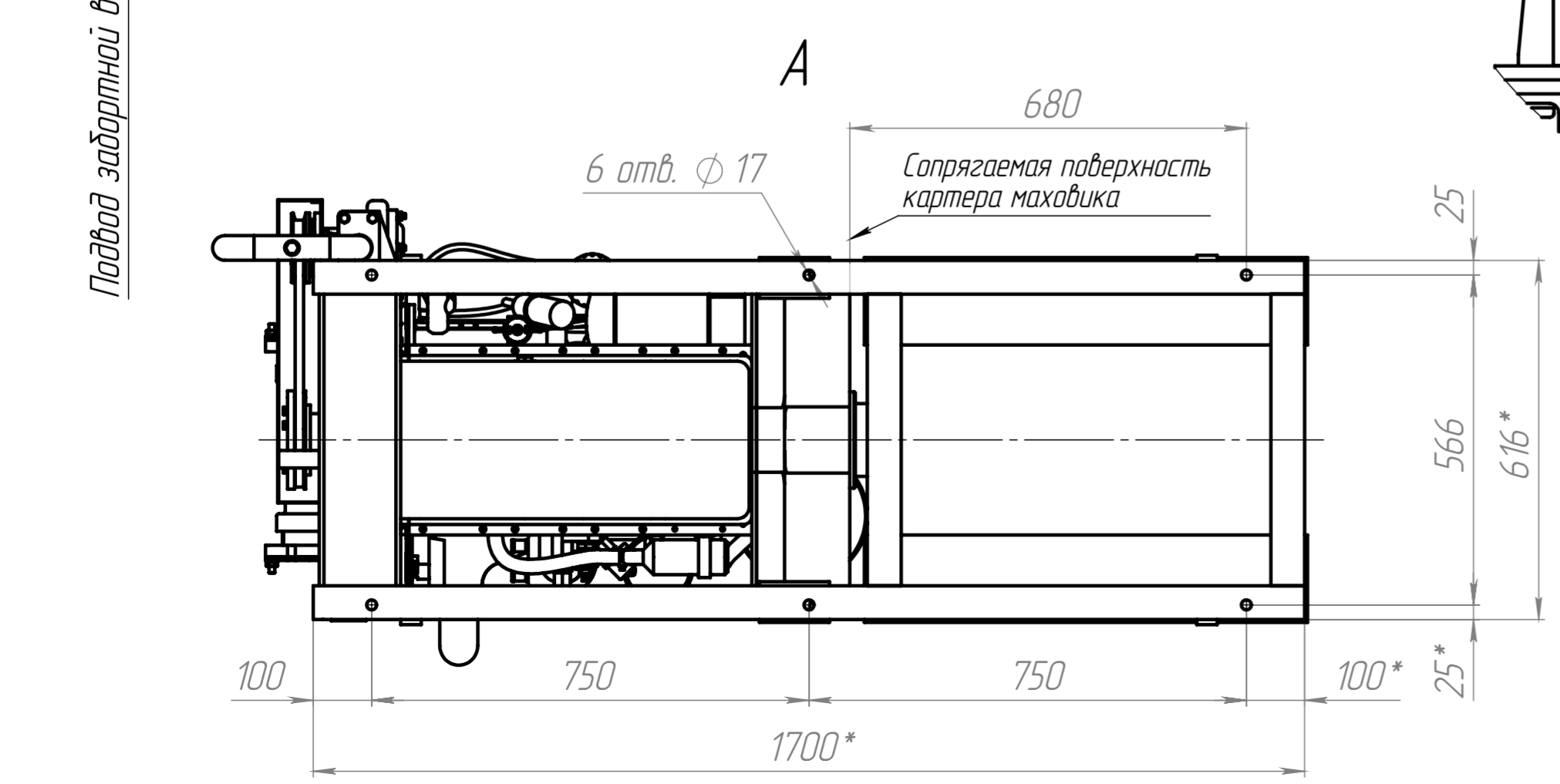
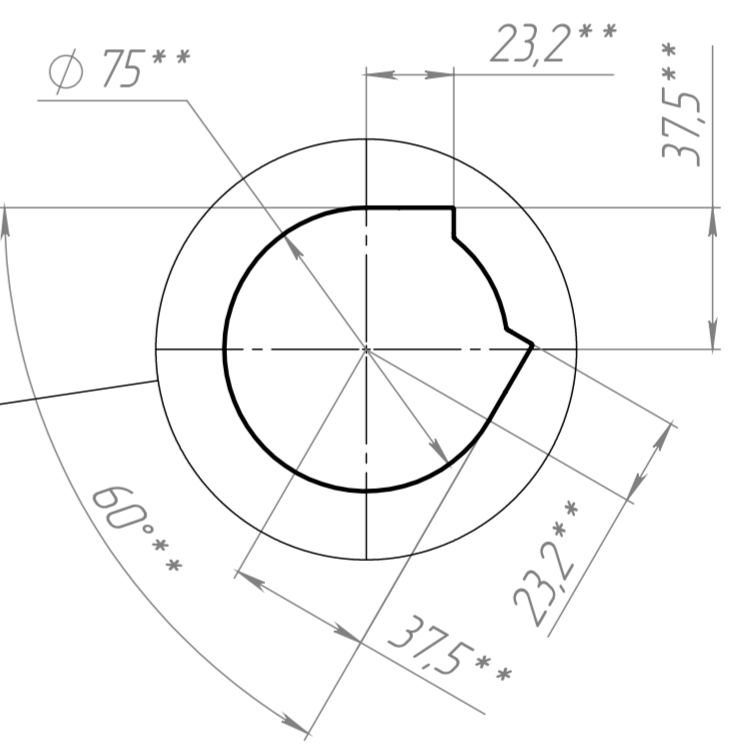
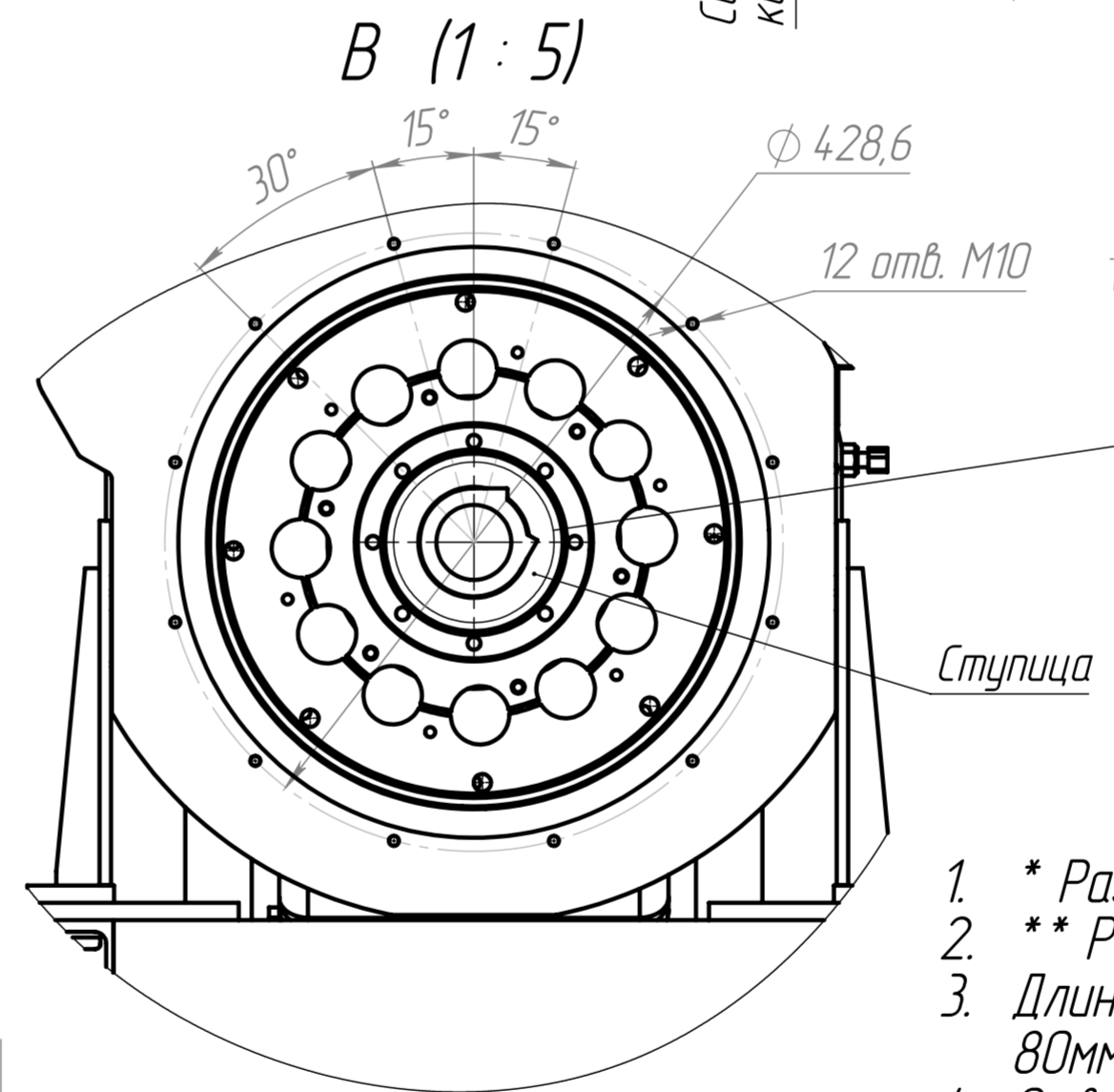
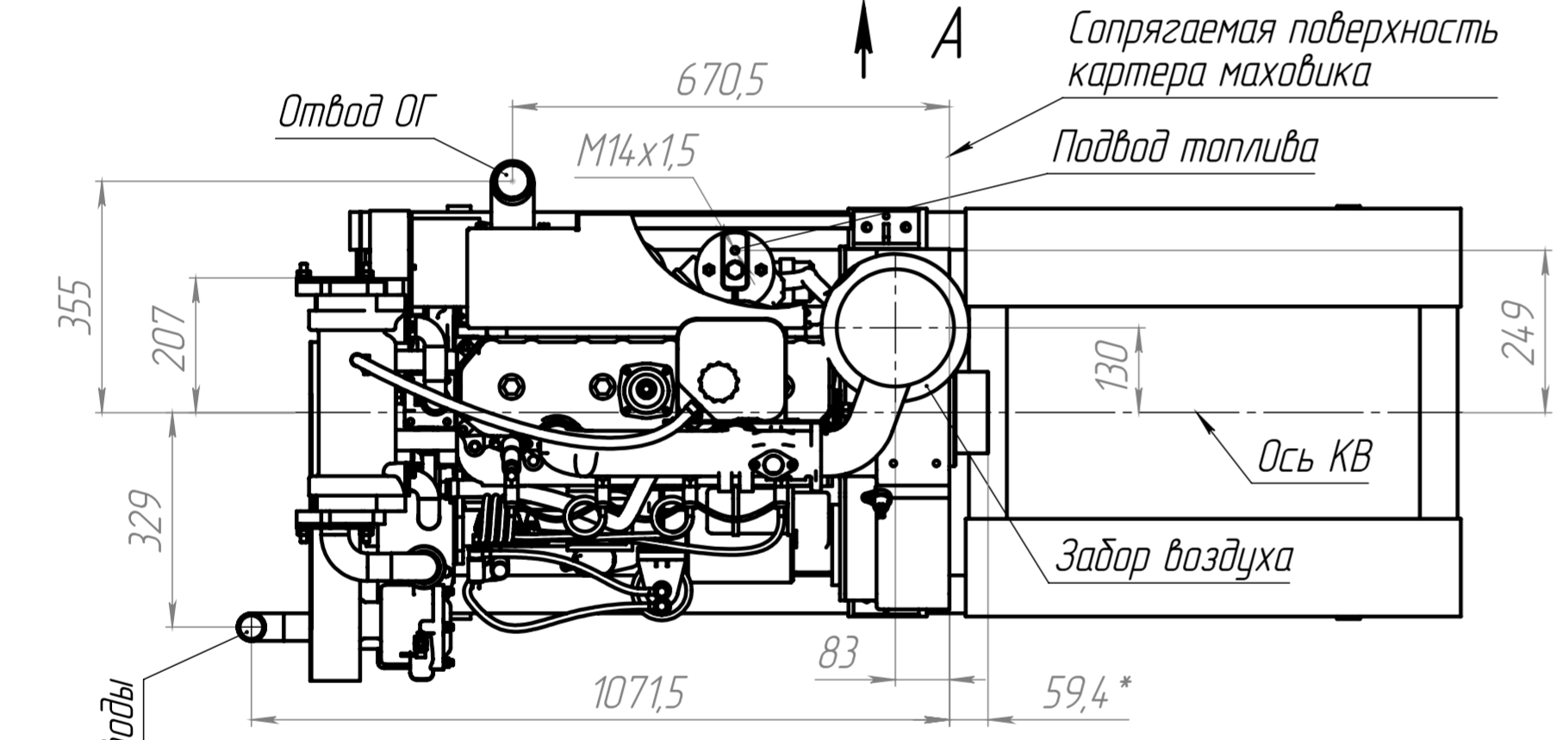
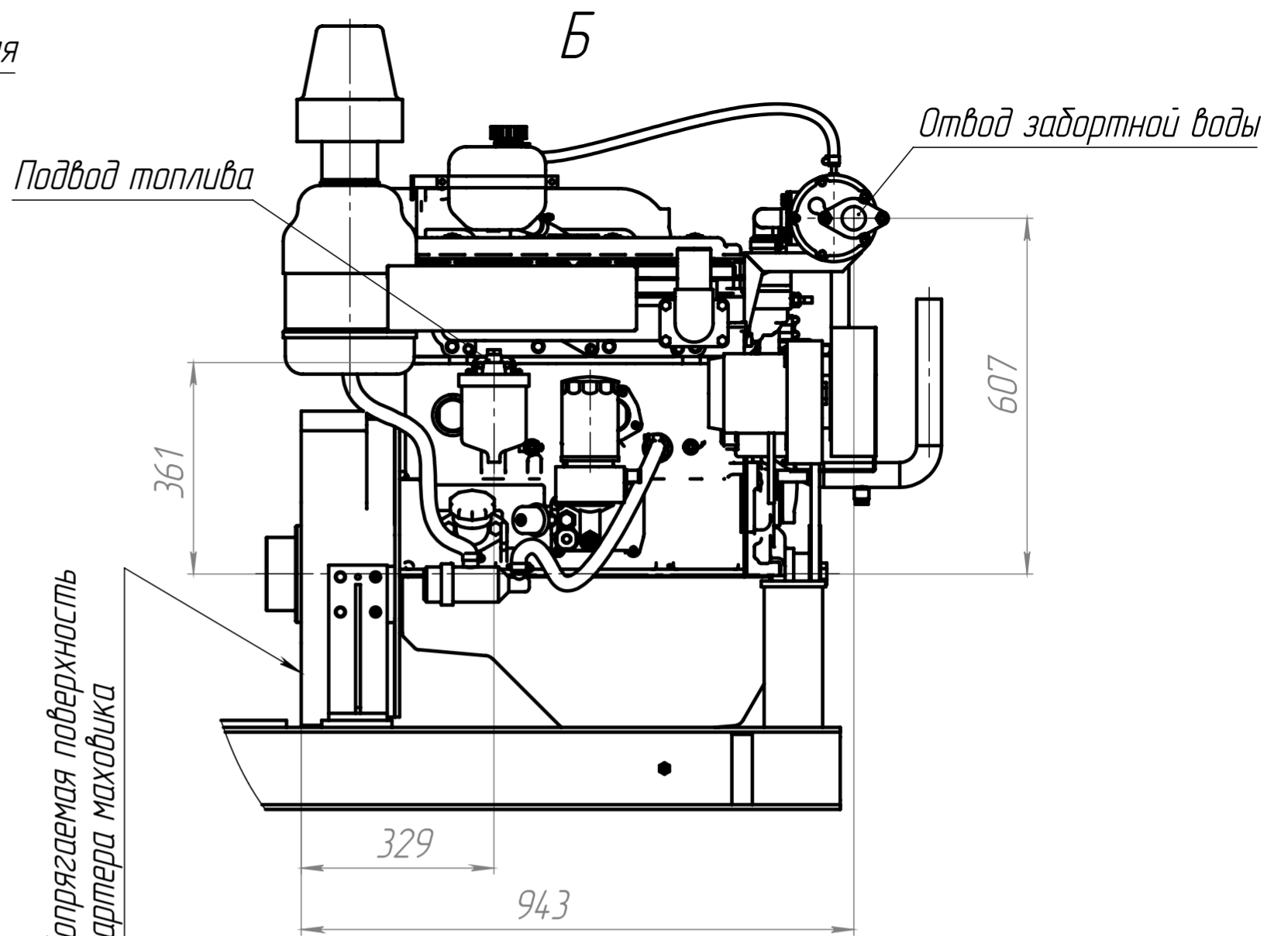
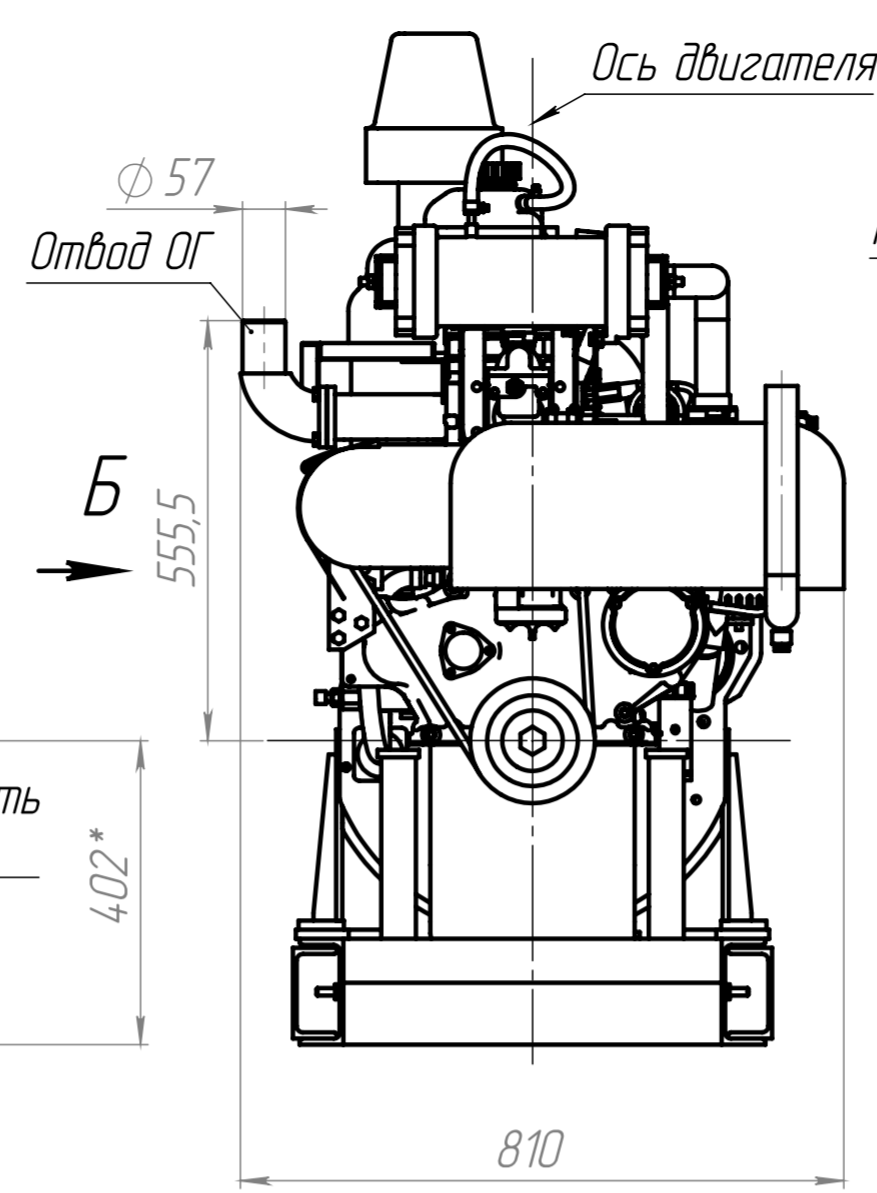
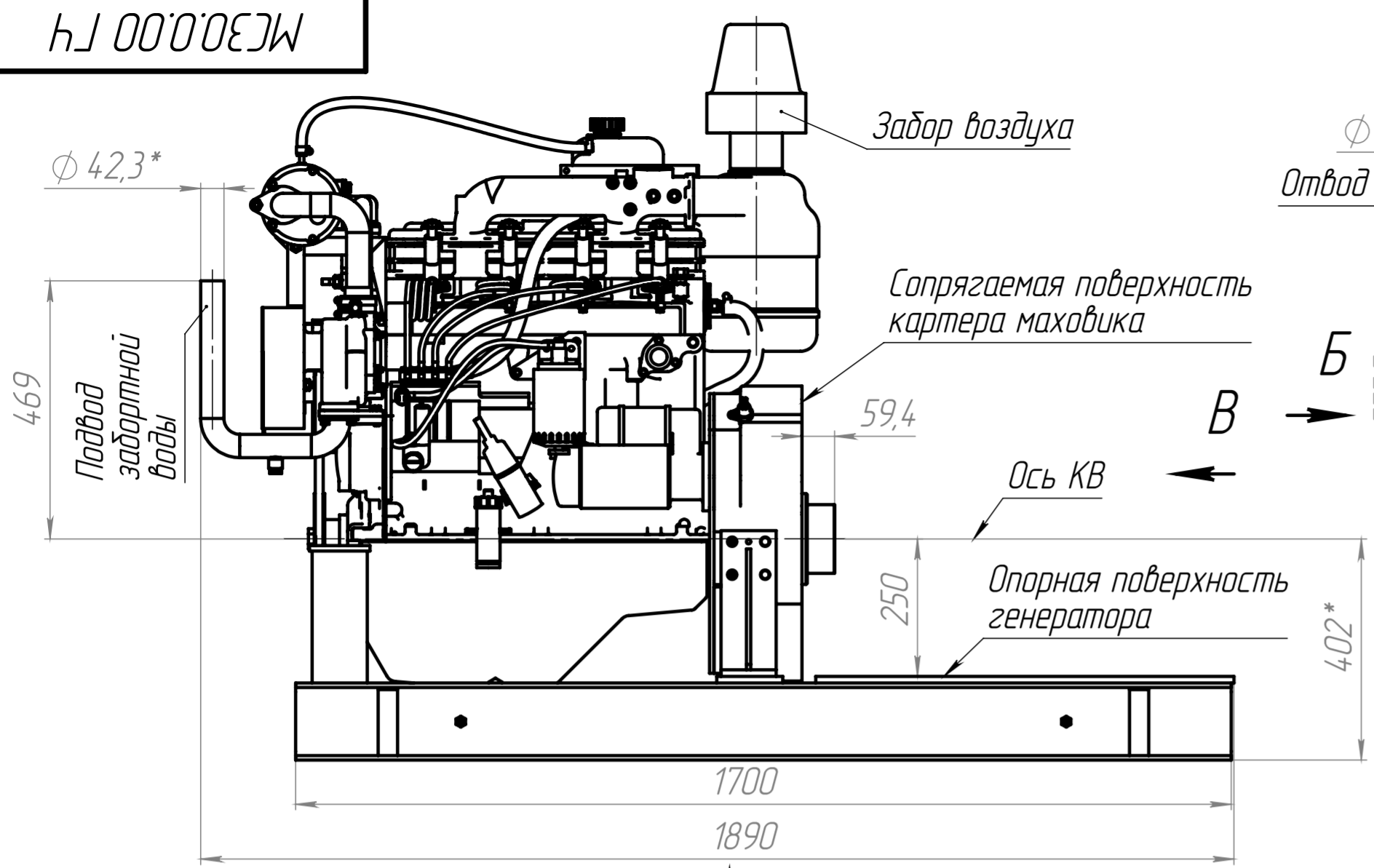


М30.0.00 ГЧ



- * Размеры для справок.
- ** Размер согласовывается с заказчиком.
- Длина посадочного отверстия ступицы муфты - 80мм.
- Отвод топлива от ТНВД двигателя согласно руководства по эксплуатации 246-0000100 РЭ.
- Система автоматического управления не влияет на габаритные размеры и на чертеже условно не показана.

				М30.0.00 ГЧ			
				Модуль судовой мощностью 30кВт			
				Габаритный чертеж			
Изм.	Лист	№ докум.	Подп.	Дата	Лит.	Масса	Масштаб
Разраб.	Колокольцев				0		1:10
Проб.	Яров				Лист 1	Листов 1	
Г. контр.					000 "АЗДА"		
Н. контр.							
Чтв.	Лихачев						

Перв. примен. Справ. № Изм. № дубл. Взам. инв. № Изм. № дубл. Подп. и дата Подп. и дата Инв. № подл.