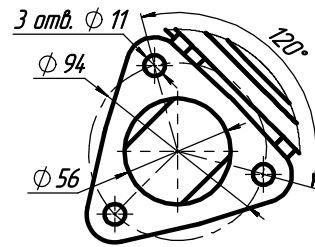
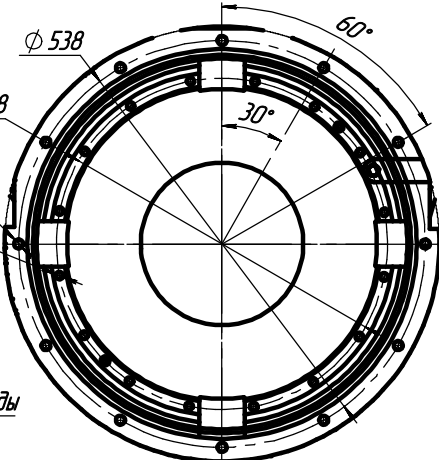
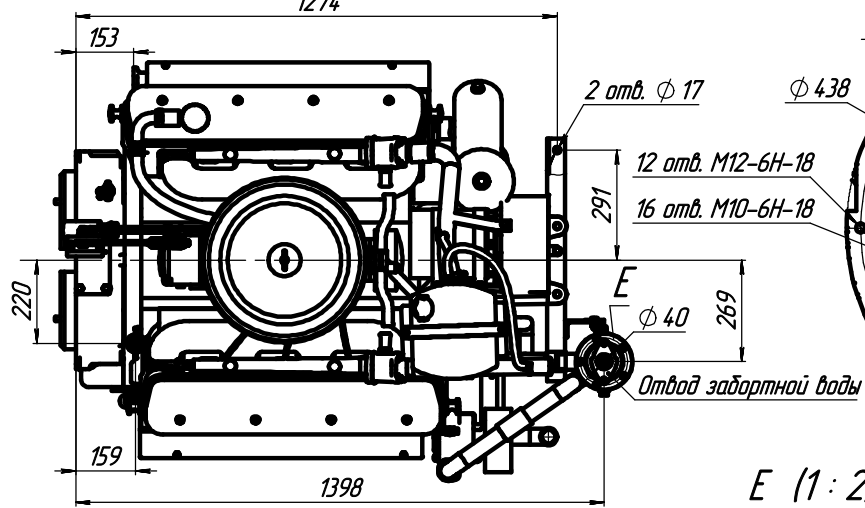


A
1274

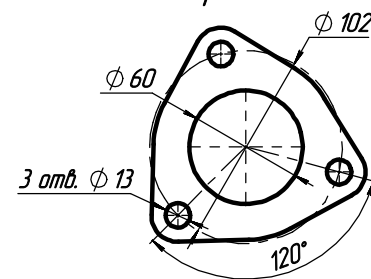
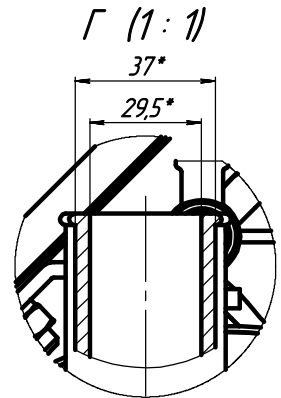
B (1:5)

3 (1:2)

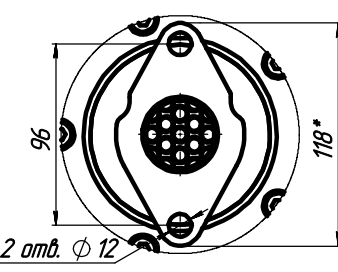
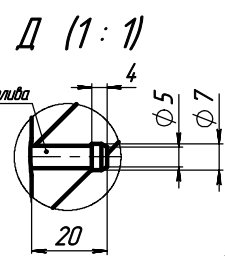
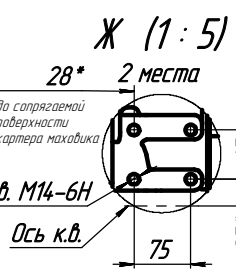
между креплениями двигателя



3 (1:2)
вариант 2



1. * Размеры для справок



Места подключения датчика утечки топлива

Изм.				Лист				№ докум.				Подп.				Дата			
Разраб.				Экзид				Проб.				Калужский				Лист 1			
Г. контр.				Лист 1				Лист 1				Лист 1				Лист 1			
И. контр.				Лист 1				Лист 1				Лист 1				Лист 1			
Этб.				Лист 1				Лист 1				Лист 1				Лист 1			

ЯМ3238Р.0.00 ГЧ

Двигатель
ЯМ3238Р
Габаритный чертеж

Лит. Масса Масштаб
0 1200 1:10
Лист 1 Лист 1
000 "АЗДА"